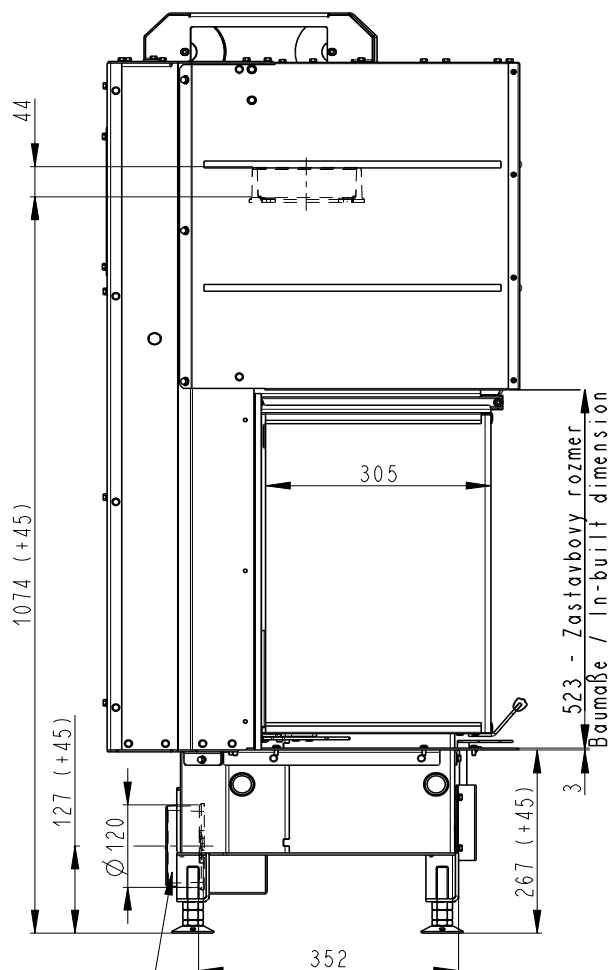
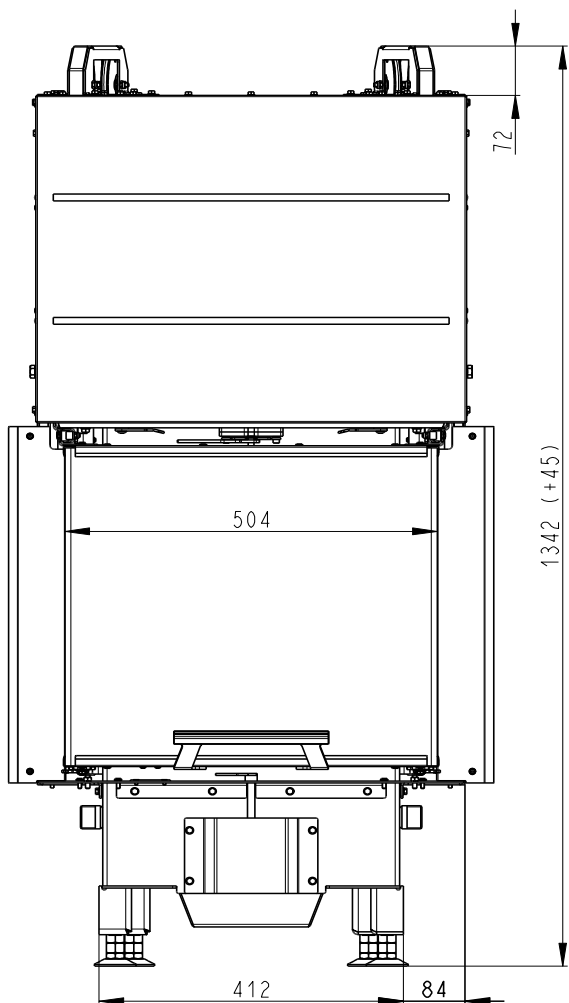
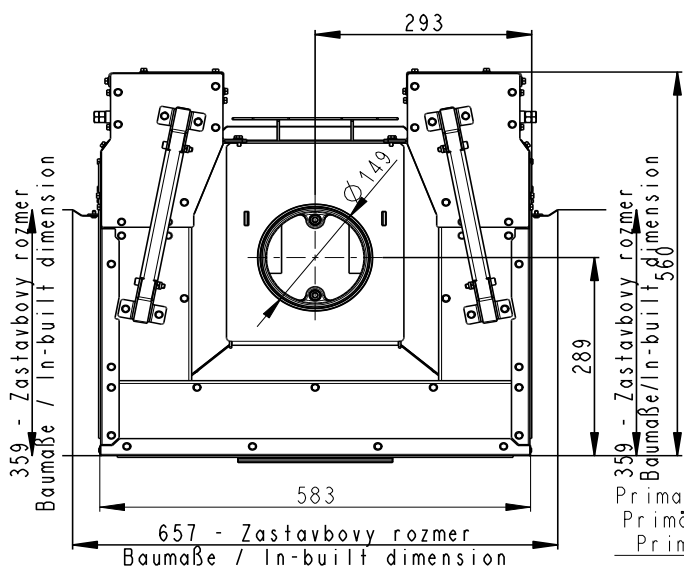


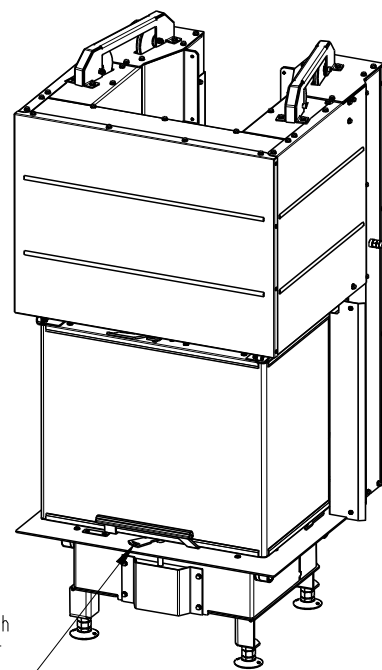
HEAT C 2g L 50.52.31.01 (21)



Centralni privod vzduchu
Central air inlet
Zentralluftzufuhr



Primarni a sekundarni vzduch
Primärluft und Sekundärluft
Primary and secondary air



Artikl	HC2LE 01 (21)
--------	---------------

Jmenovité hodnoty

Jmenovitý výkon	kW	5,7
Účinnost	%	82,10
Dávka paliva	kg/h	1,6
Hmotnostní tok suchých spalín	g/s	4,9
Průměrná teplota spalín	°C	234
Tah komína	Pa	10
Celková hmotnost	kg	180
CO ₂	%	9,3

Doporučené hodnoty

Povolený rozsah výkonu	kW	2,9 – 7,4
Povolená dávka paliva	kg/h	3,51
Plocha vstupní větrací mřížky	cm ²	900
Plocha výstupní větrací mřížky	cm ²	1070
Množství spalovacího vzduchu	m ³ /h	23,6
Minimální průměr kouřovodu	mm	150

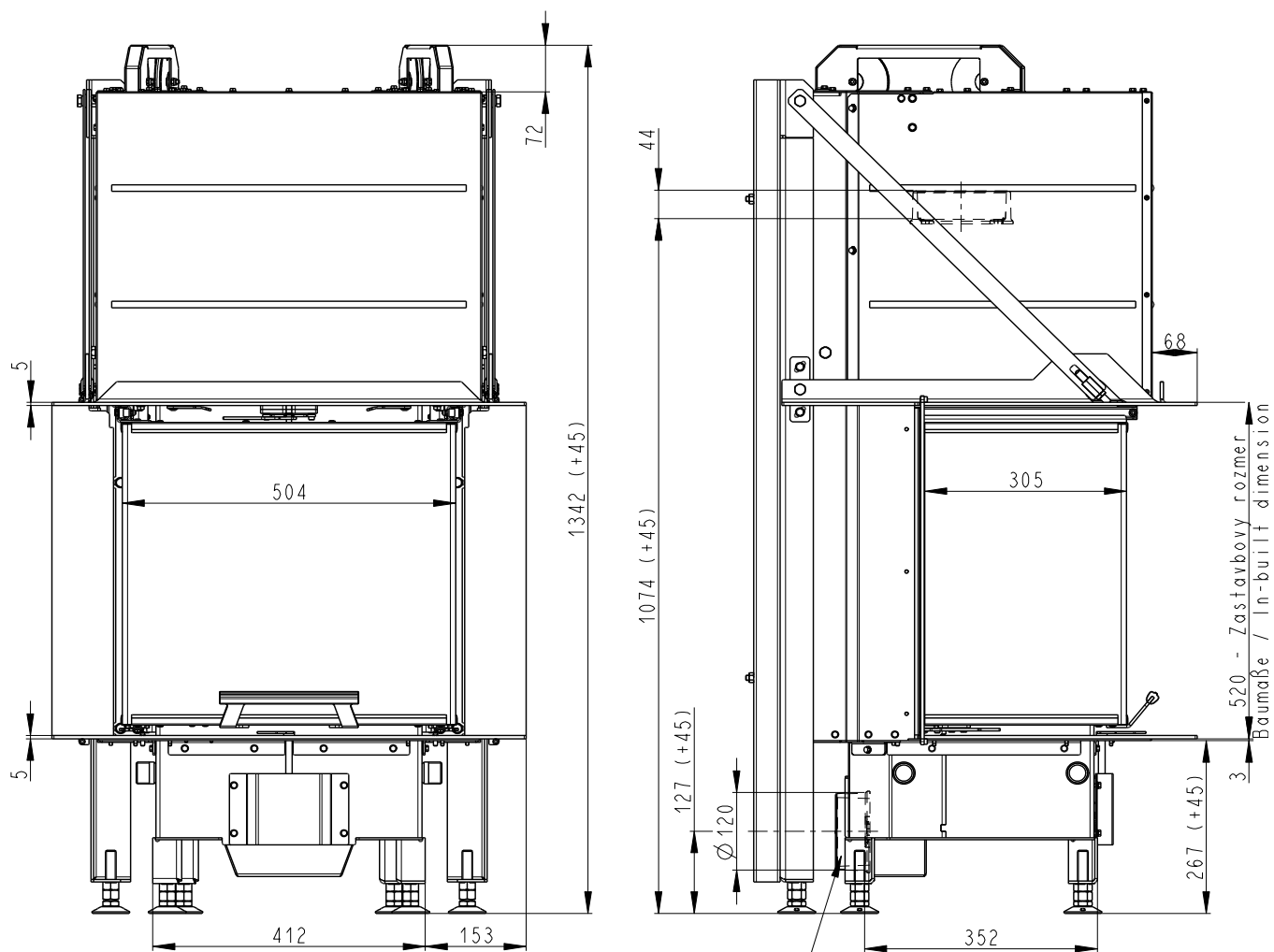
Splněná legislativa

EN 13 229	•
BImSch V 1	•
BImSch V 2	•
DIN plus	•
15a B-VG	•

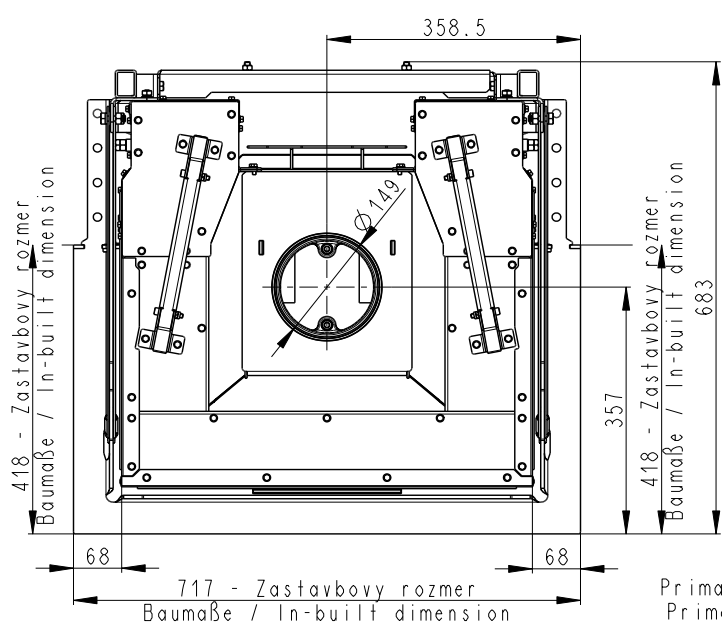
Příslušenství dodávané s výrobkem

Rukavice s magnetem	•
Hák pro vyklápění roštu	-
Popelník	-

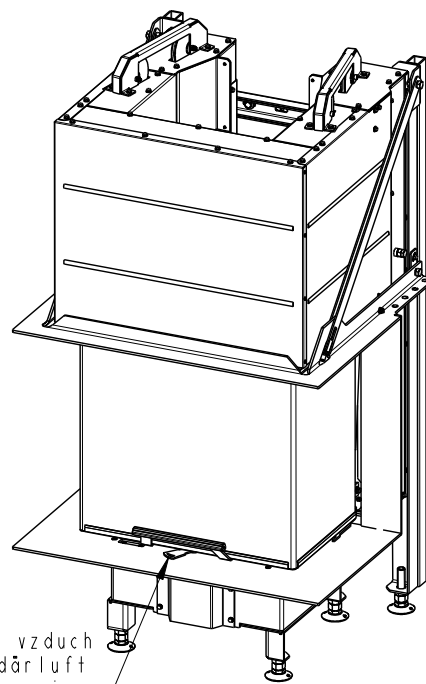
HEAT C 2g L 50.52.31.01 (21) K1



Centralni privod vzduchu
Central air inlet
Zentralluftzufuhr



Primarni a sekundarni vzduch
Primärluft und Sekundärluft
Primary and secondary air



Artikl	HC2LE 01 (21) K1
--------	------------------

Jmenovité hodnoty

Jmenovitý výkon	kW	5,7
Účinnost	%	82,10
Dávka paliva	kg/h	1,6
Hmotnostní tok suchých spalín	g/s	4,9
Průměrná teplota spalín	°C	234
Tah komína	Pa	10
Celková hmotnost	kg	216
CO ₂	%	9,3

Doporučené hodnoty

Povolený rozsah výkonu	kW	2,9 – 7,4
Povolená dávka paliva	kg/h	3,51
Plocha vstupní větrací mřížky	cm ²	900
Plocha výstupní větrací mřížky	cm ²	1070
Množství spalovacího vzduchu	m ³ /h	23,6
Minimální průměr kouřovodu	mm	150

Splněná legislativa

EN 13 229	•
BImSch V 1	•
BImSch V 2	•
DIN plus	•
15a B-VG	•

Příslušenství dodávané s výrobkem

Rukavice s magnetem	•
Hák pro vyklápění roštu	-
Popelník	-