

Technický list designový krb Romotop CARA C 02 kámen - designový akumulční krb s výsuvnými dvířky

Technical sheet design fireplace Romotop CARA C 02 serpentine - design fireplace with lifting door

Technisches Datenblatt Design Kamine Romotop CARA C 02 Naturstein - Design-Kamin mit hochschiebbarer Tür

Obj.kód / Order code / Bestellkode	CARA C 02
------------------------------------	-----------

Splněná legislativa | Meets requirement limit values for | Prüfungen

EN 13 240	●
15a B-VG	●
DIN plus	●
BImSch V 2	●

Vlastnosti při provozu | Features during operation | Leistungseigenschaften

Ekodesign (Sezónní energetická účinnost vytápění) Ekodesign (Seasonal energy efficiency of heating) Ekodesign (Raumheizungs-Jahresnutzungsgrad)	%	73,9
Index energetické účinnosti (EEI) Energy efficiency index (EEI) Energieeffizienzindex (EEI)		111,2
Energetický štítek Energy Label Energieeffizienzklasse		A+
Typ paliva Fuel Verwendeter Brennstoff		Kusové dřevo/Stück Holz/Piece wood
Délka paliva Length of fuel Ausmaß des Brennstoff	mm	250
Průměrná spotřeba paliva Average wood consumption Durchschnittlicher Brennstoffverbrauch	kg/h	2,200
Povolená dávka paliva Allowed wood batch Maximal Brennstoffverbrauch	kg/h	2,9
Interval dodávky paliva Fuel supply interval for the rated output Zeitabstand der Brennstoffbeschickung für die Nennleistung		1 hodina/1 Stunde/1 hour
Množství spalovacího vzduchu Combustion air requirement Verbrennungsluftbedarf	m3/h	27,9

Jmenovité hodnoty | General data | Nennwertes

Jmenovitý výkon Nominal heat output Nennwärmeleistung	kW	7,8
Regulovatelný výkon Reg.output Reg.Gesamtleistung	kW	3,9 - 10,1
Účinnost Efficiency Wirkungsgrad	%	82,93
Hmotnostní tok suchých spalin Dry flue gases mass flow Massendurchfluss von trockenen Abgasen	g/s	6,9
Průměrná teplota spalin Mean flue gas temperature Durchschnittliche Abgastemperatur	°C	221
Průměrná teplota spalin za hrdlem Mean flue gas temperature after throat Durchschnittliche Rauchgastemperatur nach dem Hals	°C	229
Provozní tah Flue draught Förderdruck	Pa	11
Prach - O ₂ =13% Dust - O ₂ =13% Staub - O ₂ =13%	mg/m ³	25
CO - O ₂ =13%	mg/m ³	1173
CO ₂	%	9,35
OGC - O ₂ =13%	mg/m ³	35
NO _x - O ₂ =13%	mg/m ³	81

Rozměry a hmotnost | Dimensions and weights | Maße & Gewicht

Rozměry (výška x šířka x hloubka) Dimensions (Height x Width x Depth) Maße (Höhe x Breite x Tiefe)	mm	1648 x 924 x 577
Výška osy zadního (bočního) vývodu Connection height for rear (side) installation Anschlusshöhe (seitlichen) hinten	mm	1346
Průměr kouřovodu Flue gas connector diameter Rauchrohrdurchmesser	mm	150
Průměr kouřového hrdla Flue socket diameter Durchmesser Rauchkehle	mm	150
Průměr centrálního přívodu vzduchu External air supply Luftzufuhr (CPV)	mm	125
Hmotnost Weight Gewicht	kg	355
Rozměry spalovací komory (výška x šířka x hloubka) Dimensions of the combustion chamber (Height x Width x Depth) Maße Feuerraum (Höhe x Breite x Tiefe)	mm	462 x 484 x 242
Bezpečnostní vzdálenost od hořlavých materiálů (zadní x čelní x boční x boční se sklem x od stropu) Safe distance from flammable materials (Back x Front x Side x Side with glass x From the ceiling) Sicherheitsabstand von brennbaren Werkstoffen (Hinterwand x Frontwand x Seitenwände x Seite mit Glas x Von der Decke)	mm	0/800/---/800/700

Příslušenství dodávané s výrobkem | Supplied accessories | Mitgeliefertes Zubehör

Rukavice s magnetem Holder with magnet Handschuh mit Magnet	●
---	---

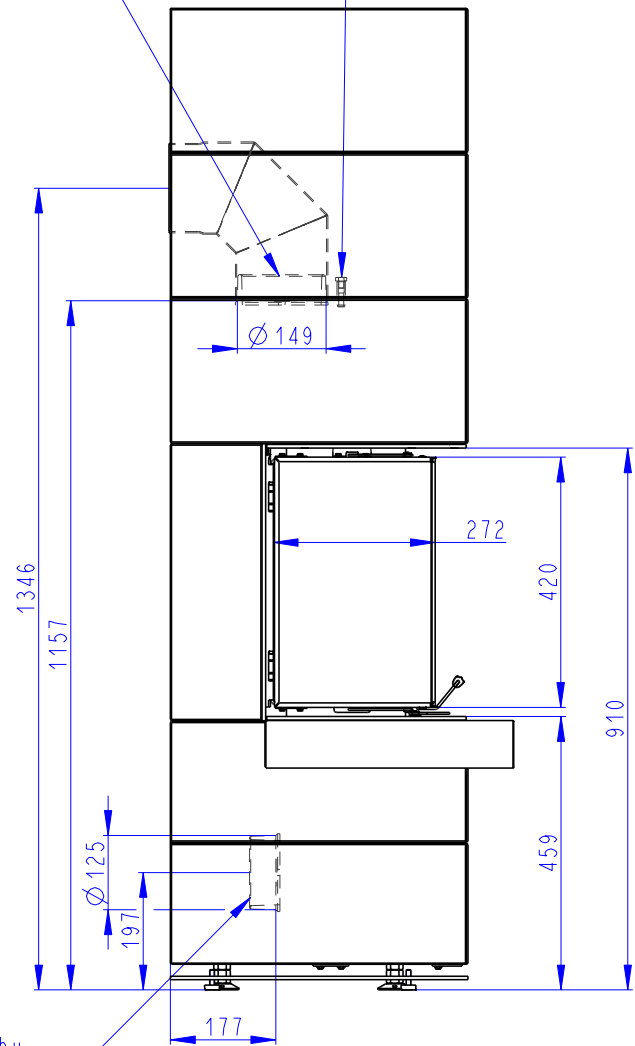
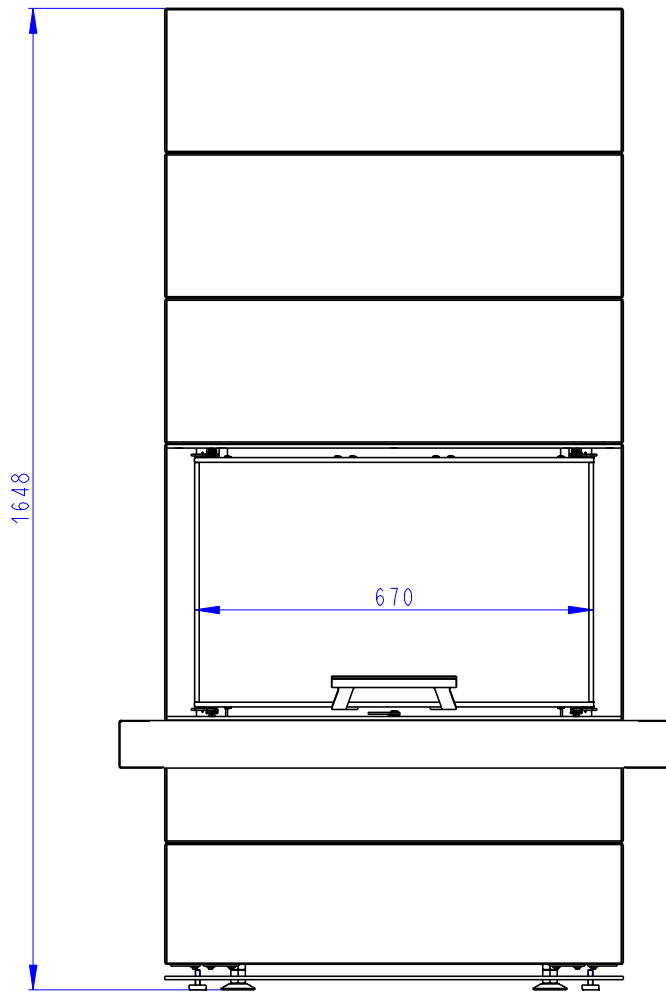
Rozměry v mm
Maße in mm
Dimensions in mm

CARA C 02

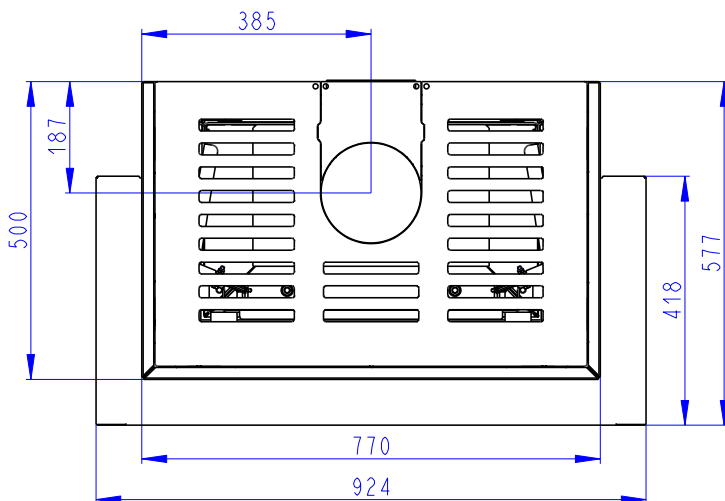
355kg

Litínový odvod kouře
Cast iron spigot
Der gusseiserne Rauchabgang

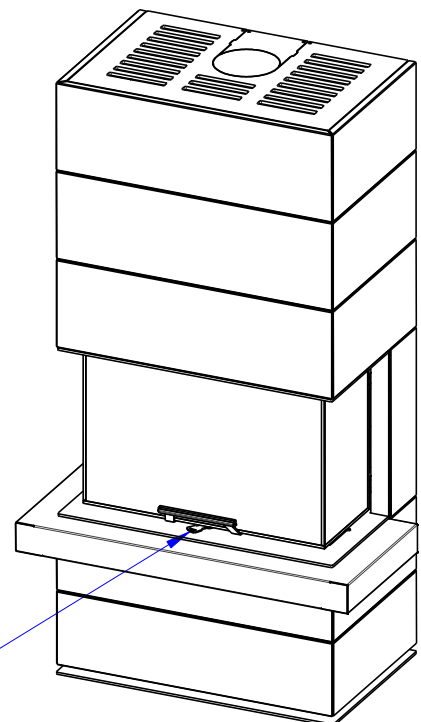
Výstup M10
Reservoir M10
Tauchhülse M10



Centrální přívod vzduchu
Central air inlet
Zentralluftzufuhr



Primární a sekundární vzduch
Primary and secondary air
Primärluft und Sekundärluft



2:25