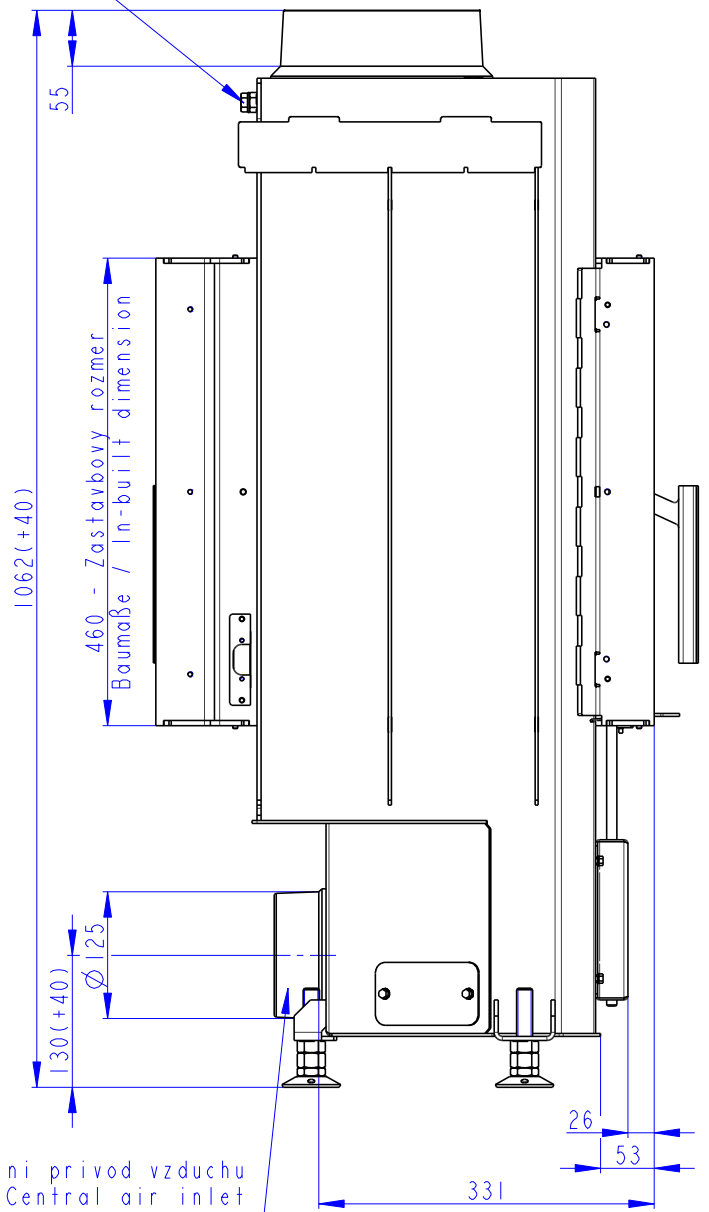
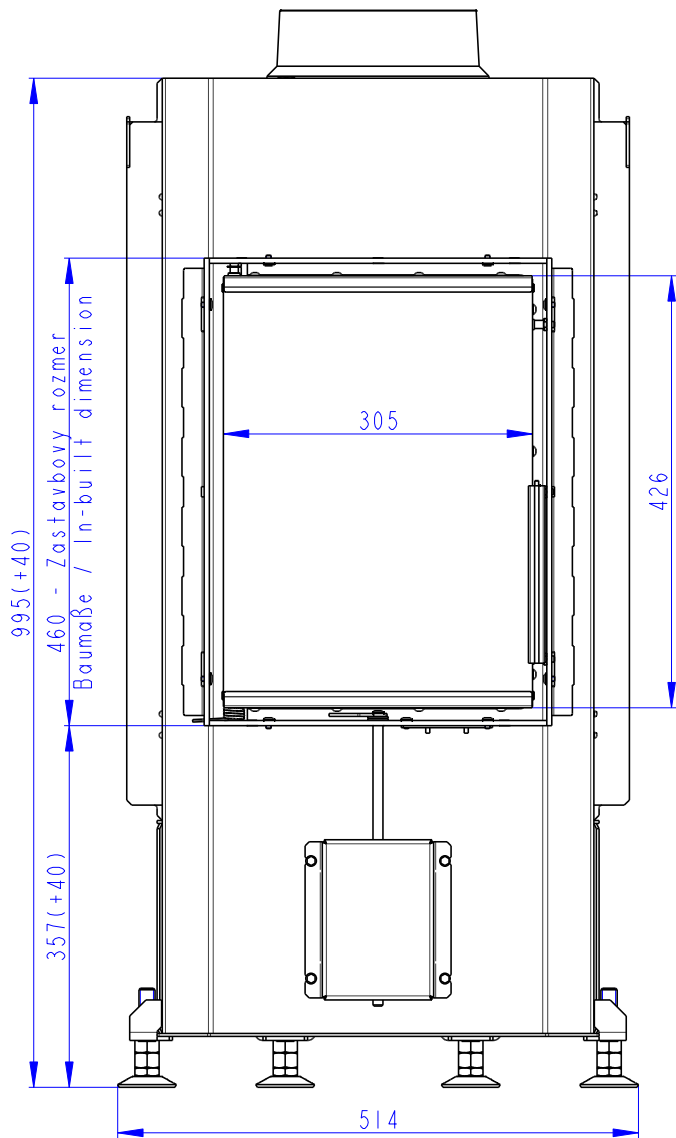


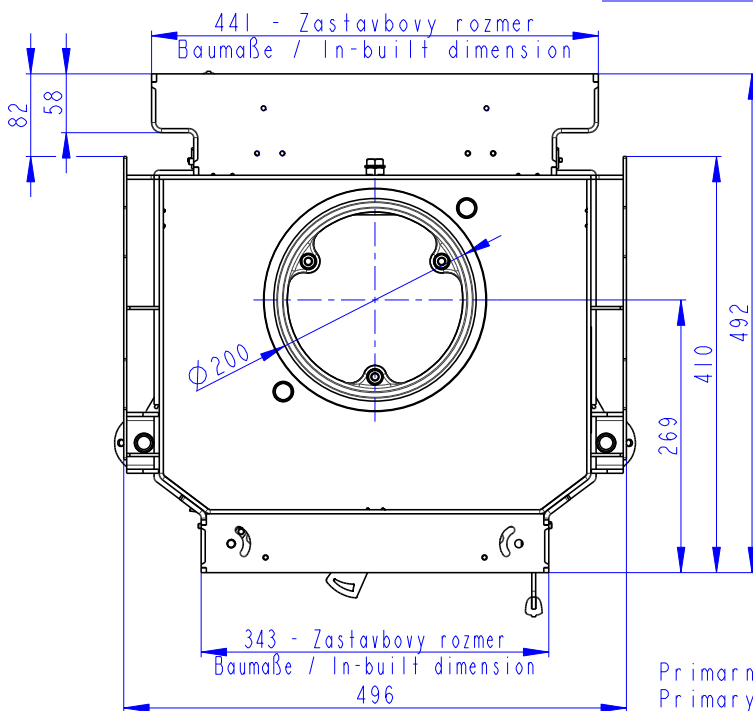
Rozměry v mm
Maße in mm
Dimensions in mm

DYNAMIC B 2G 35.46.01
145kg

Vystup M10
Reservoir M10
Tauchhülse M10



Centrální přívod vzduchu
Central air inlet
Zentralluftzufuhr



Primární a sekundární vzduch
Primary and secondary air
Primärluft und Sekundärluft

