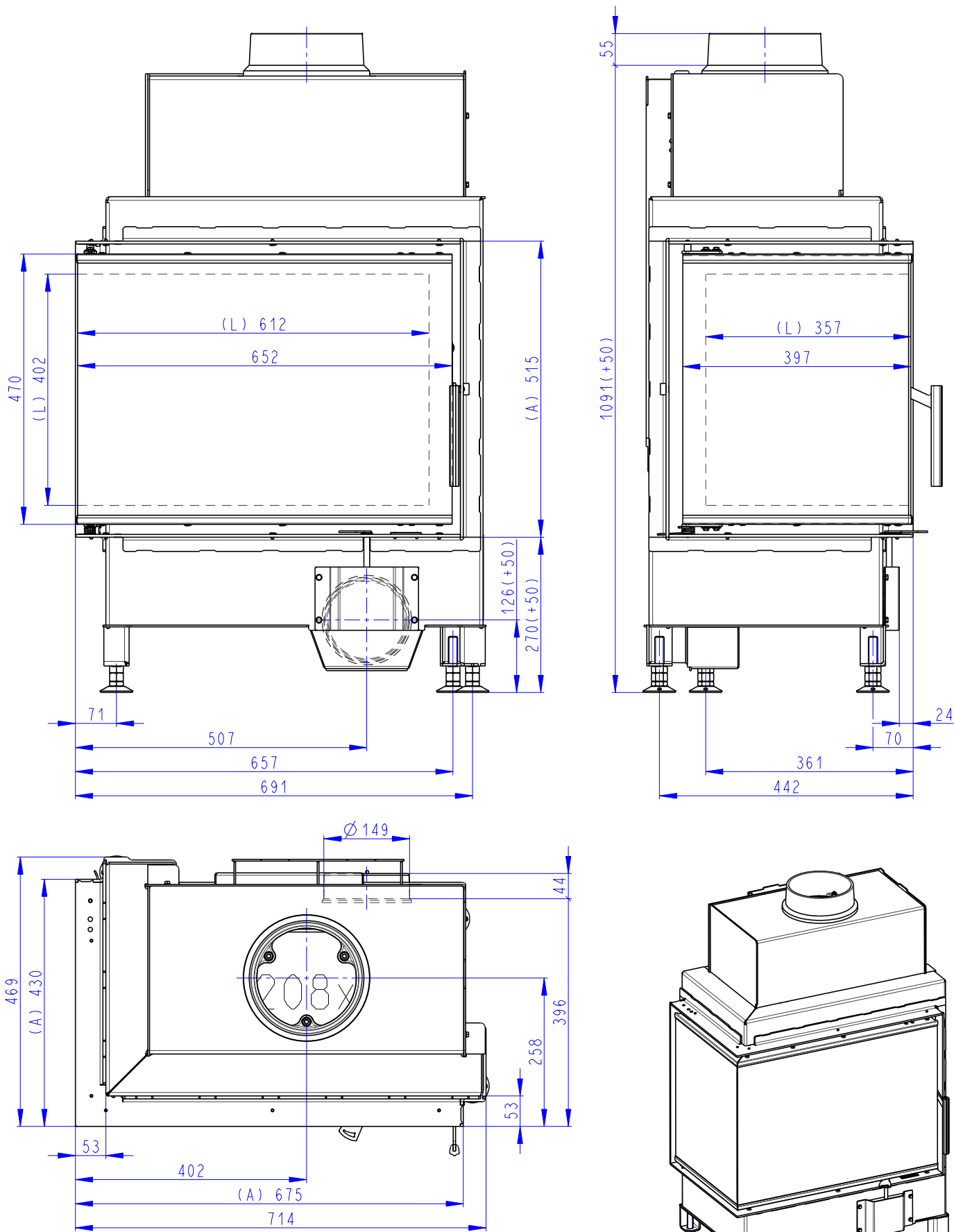


Rozměry v mm
Dimensions in mm
Maße in mm

Heat L 2G S 65.51.40.01(21)

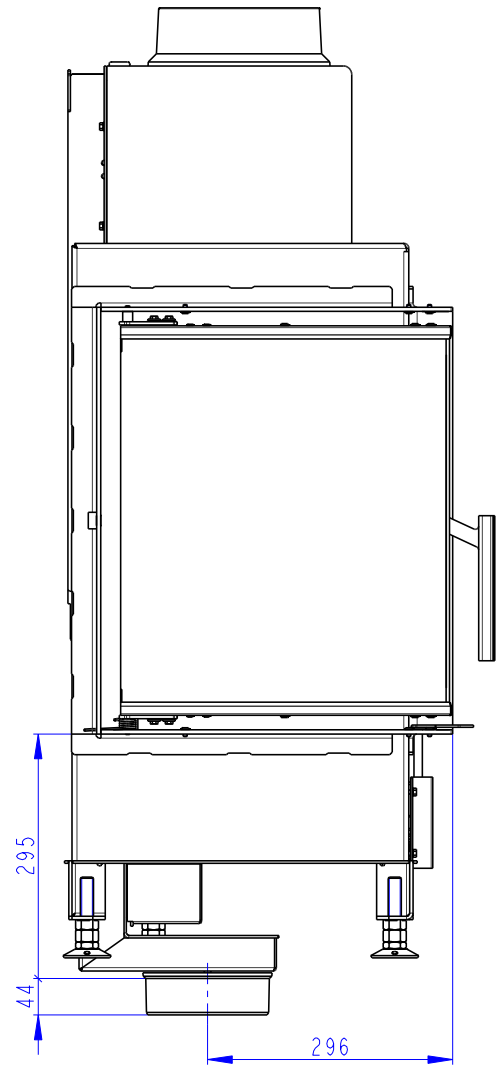
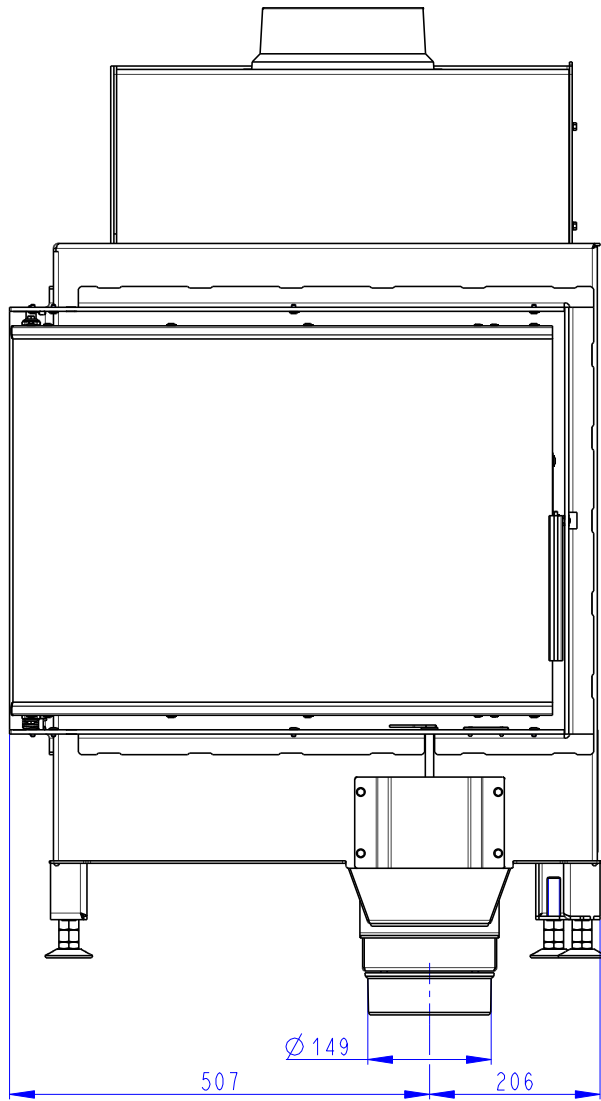
160kg



- (A) Zastavbovy rozmer / In-built dimension / Baumaße
 (B) Litinový odvod kouře / Cast iron spigot / Der gusseiserne Rauchabgang
 (C) Centralní prívod vzduchu / Central air inlet / Zentralluftzufuhr
 (D) Primární a sekundární vzduch / Primary and secondary air / Primärluft und Sekundärluft
 (L) Volná plocha prosklení / Free glass area / Freie Glassichtfläche

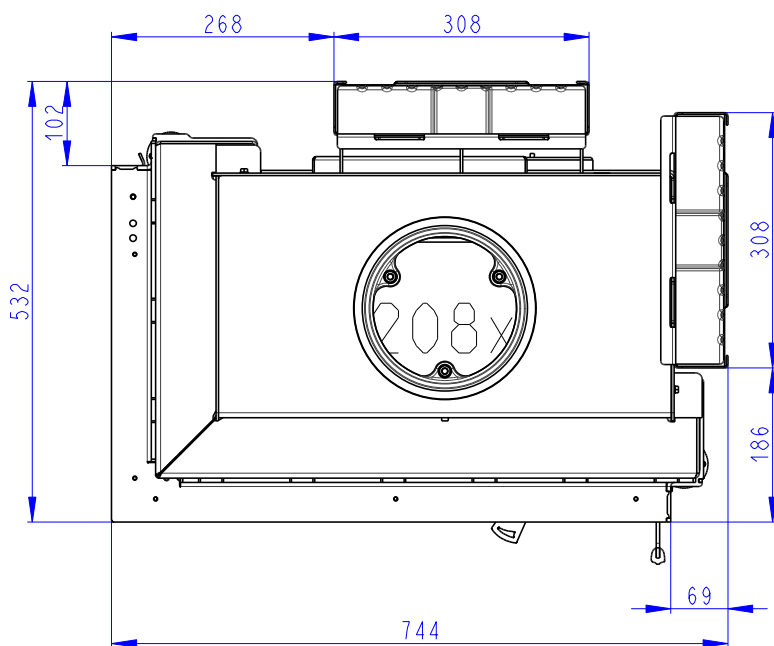
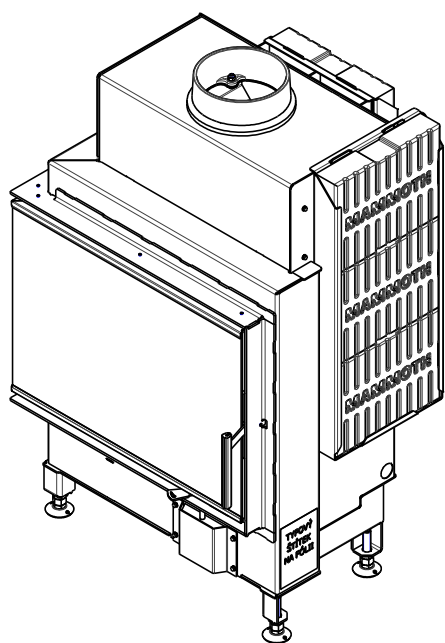
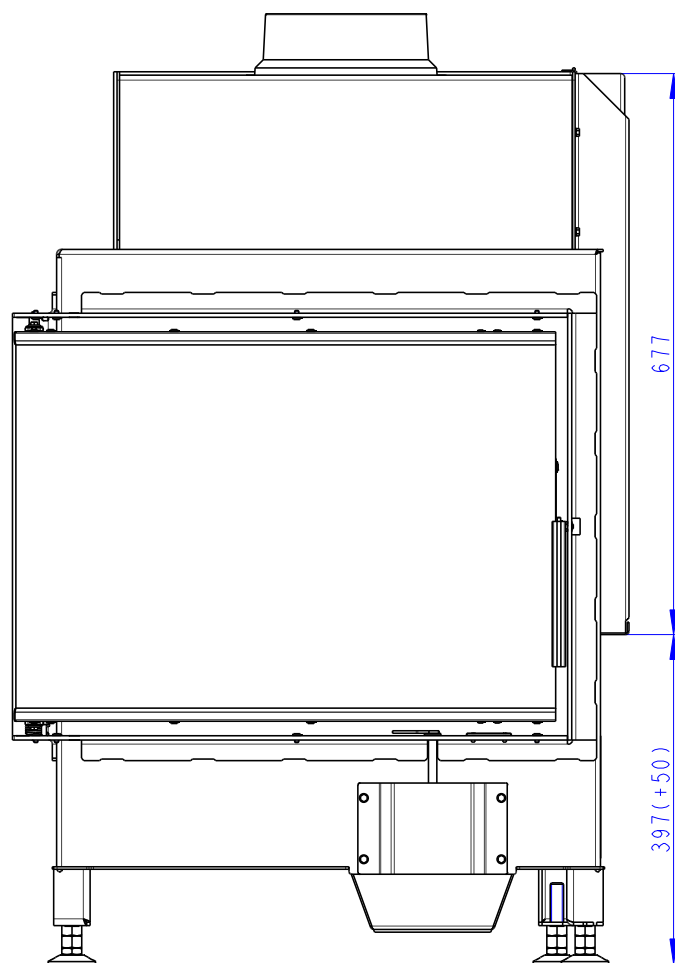
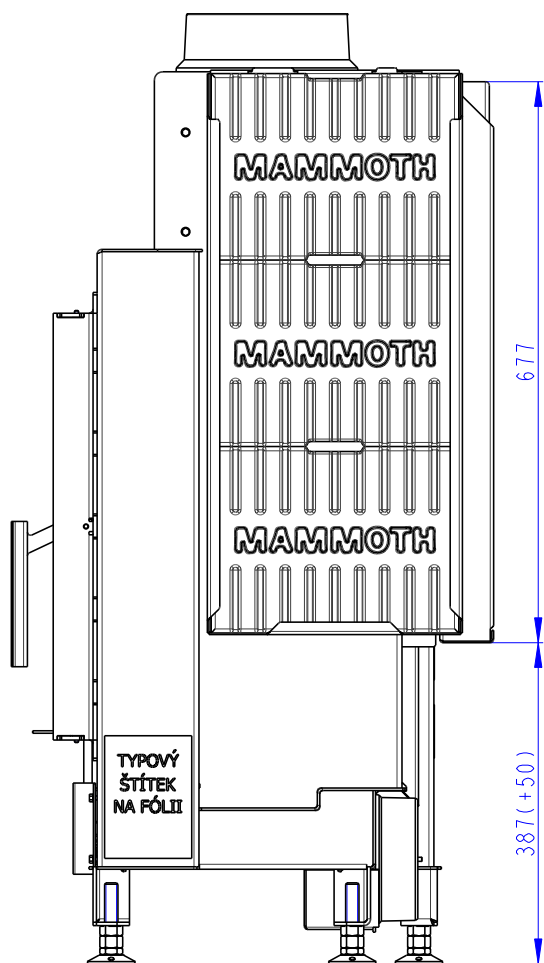
Rozměry v mm
Dimensions in mm
Maße in mm

Heat L 2G S 65.51.40.01(21)
+ H2 AIRBOX 02
160kg



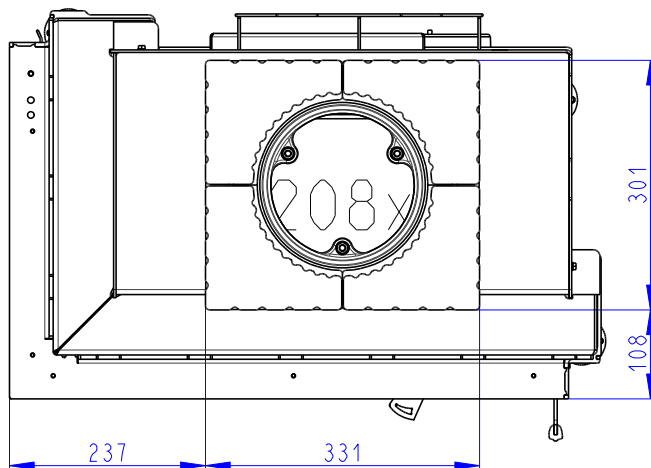
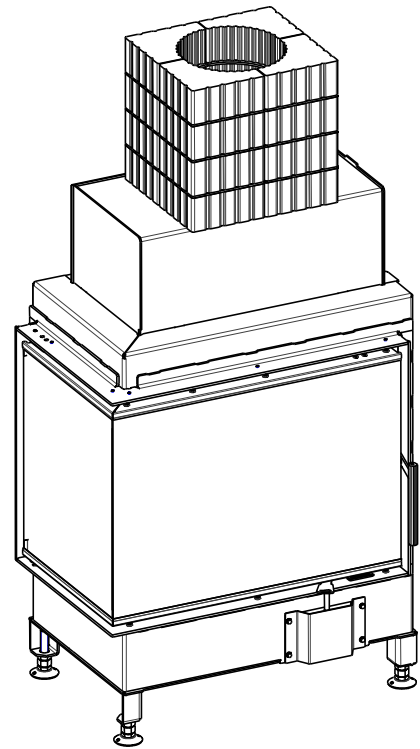
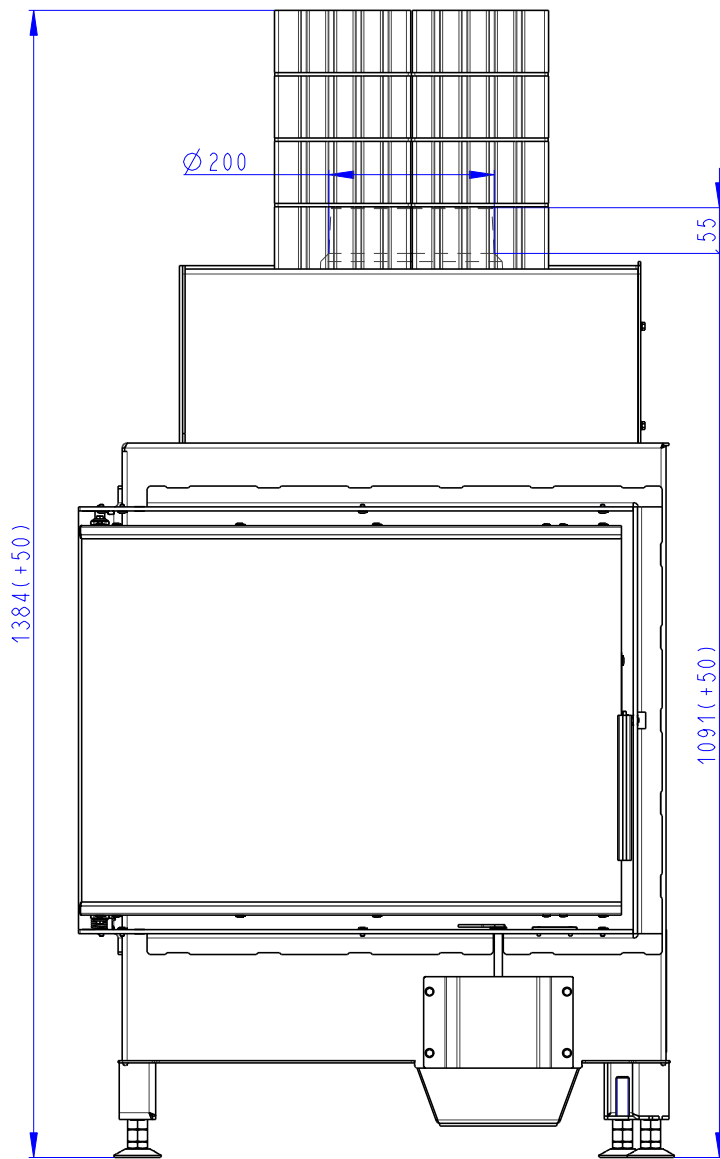
Rozmery v mm
Dimensions in mm
Maße in mm

Heat L 2G S 65.51.40.01(21)
+ AKKUM KV 02
250kg



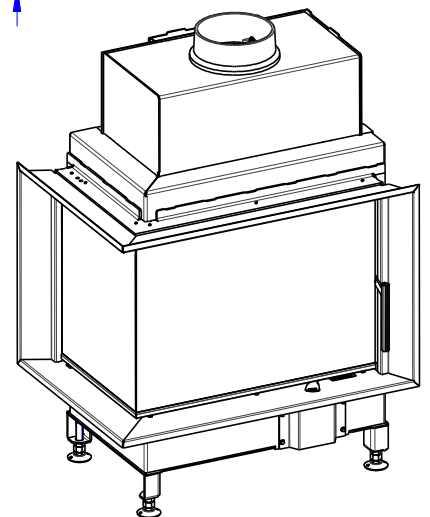
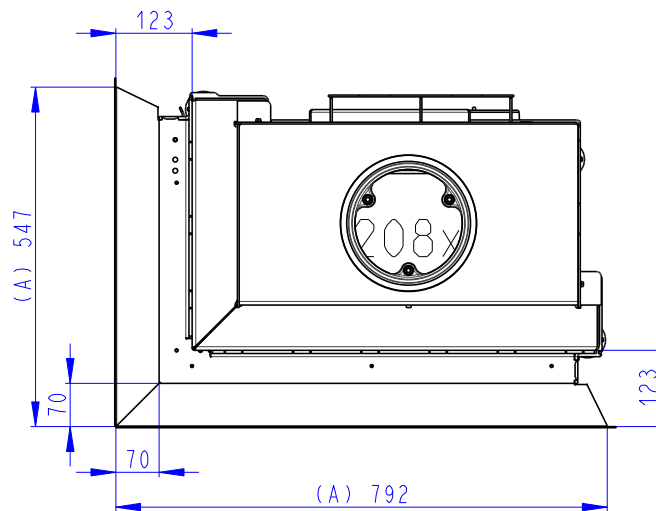
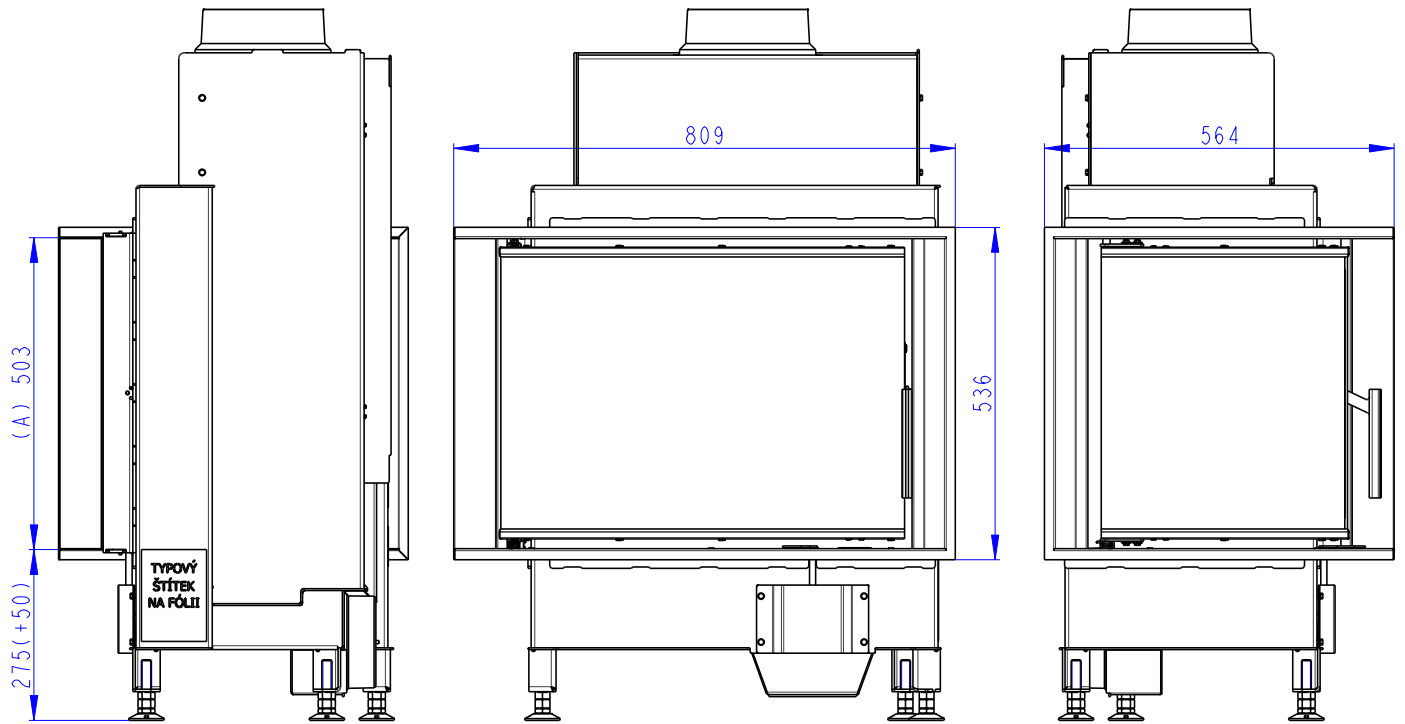
Rozměry v mm
Dimensions in mm
Maße in mm

Heat L 2G S 65.51.40.01(21)
+ AKKUM KV 04
225kg



Rozmery v mm
Dimensions in mm
Maße in mm

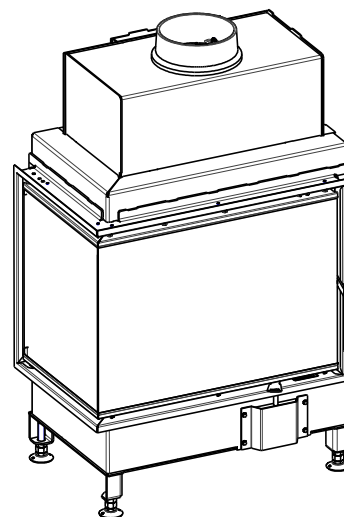
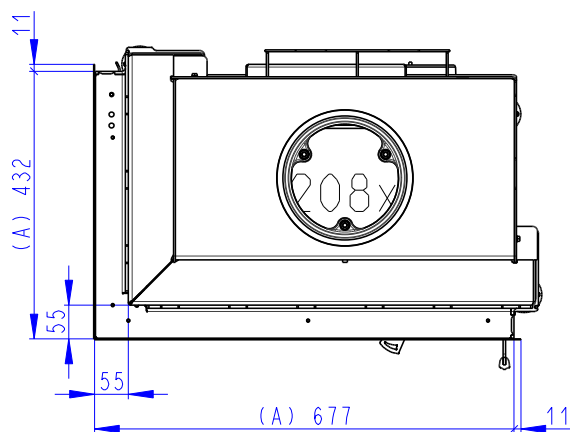
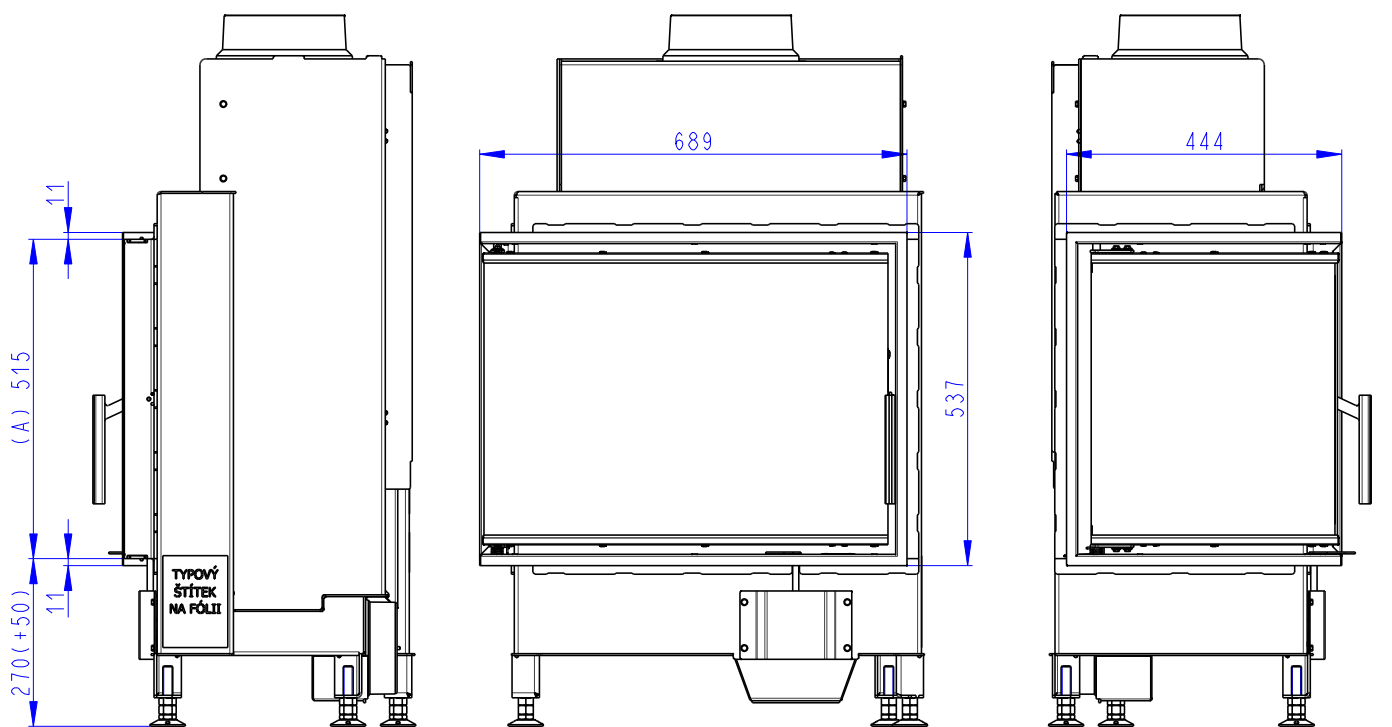
Heat L 2G S 65.51.40.01(21)
+ HR2SG RAM04
160kg



- (A) Zastavbovy rozmer / In-built dimension / Baumaße
 (B) Litinový odvod kouře / Cast iron spigot / Der gusseiserne Rauchabgang
 (C) Centrální privod vzduchu / Central air inlet / Zentralluftzufuhr
 (D) Primární a sekundární vzduch / Primary and secondary air / Primärluft und Sekundärluft
 (L) Volná plocha prosklení / Free glass area / Freie Glassichtfläche

Rozměry v mm
Dimensions in mm
Maße in mm

Heat L 2G S 65.51.40.01(21)
+ HR2SG RAM06
160kg



- (A) Zastavbovy rozmer / In-built dimension / Baumaße
 (B) Litinový odvod kouře / Cast iron spigot / Der gusseiserne Rauchabgang
 (C) Centralní privod vzduchu / Central air inlet / Zentralluftzufuhr
 (D) Primární a sekundární vzduch / Primary and secondary air / Primärluft und Sekundärluft
 (L) Volná plocha prosklení / Free glass area / Freie Glassichtfläche