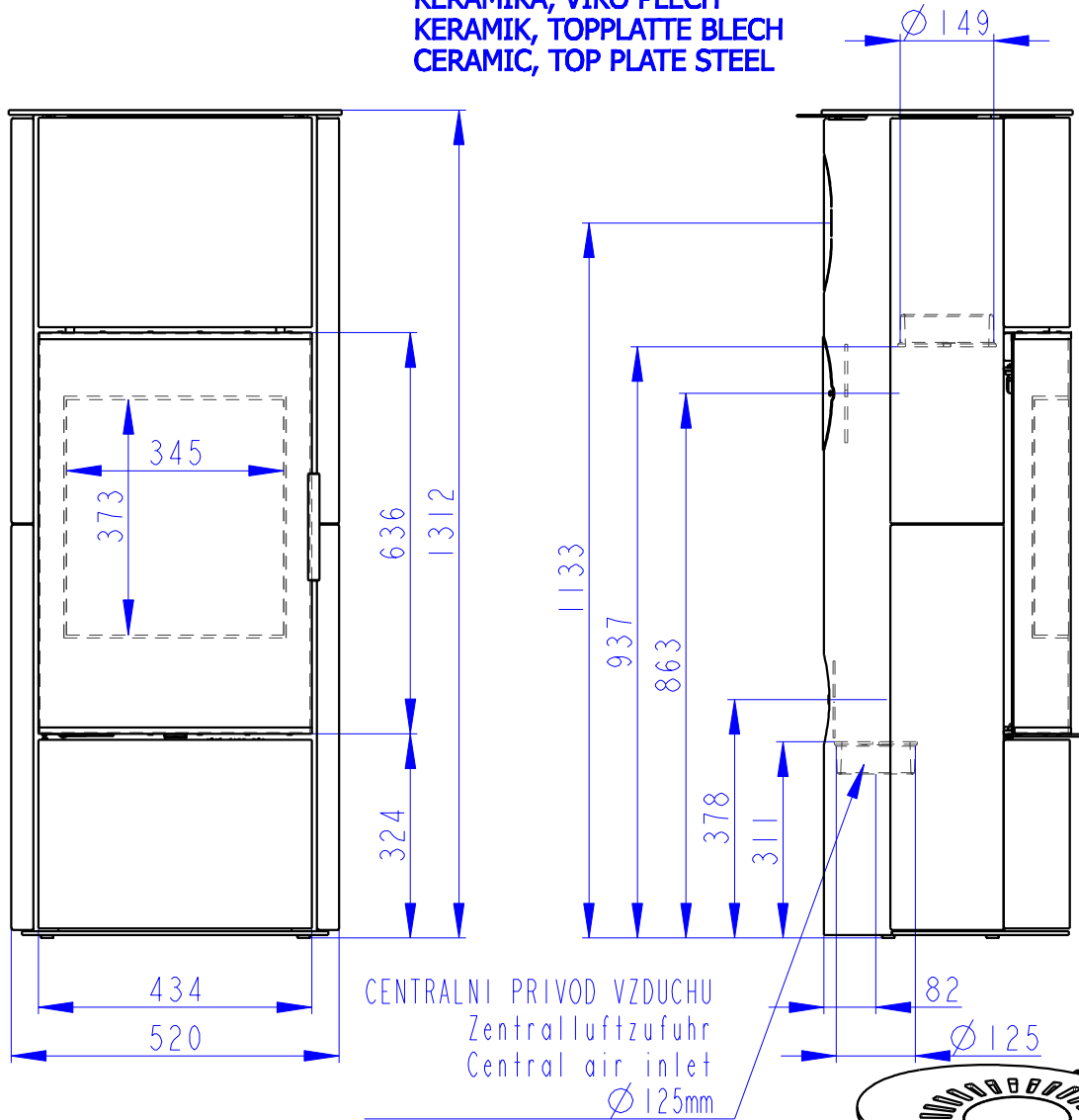
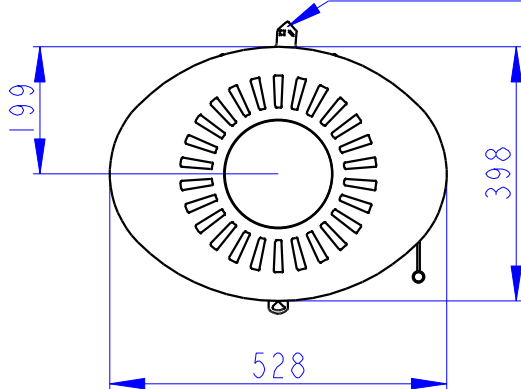


LAREDO 01 A

KERAMIKA, VÍKO PLECH
 KERAMIK, TOPPLATTE BLECH
 CERAMIC, TOP PLATE STEEL



Klapka konvekčního vzduchu
 KonvektionsLuftSchieber



SEKUNDARNI VZDUCH
 Sekundärluft
 Secondary air
 A/UND/AND
 PRIMARNI VZDUCH
 Primärluft
 Primary air

