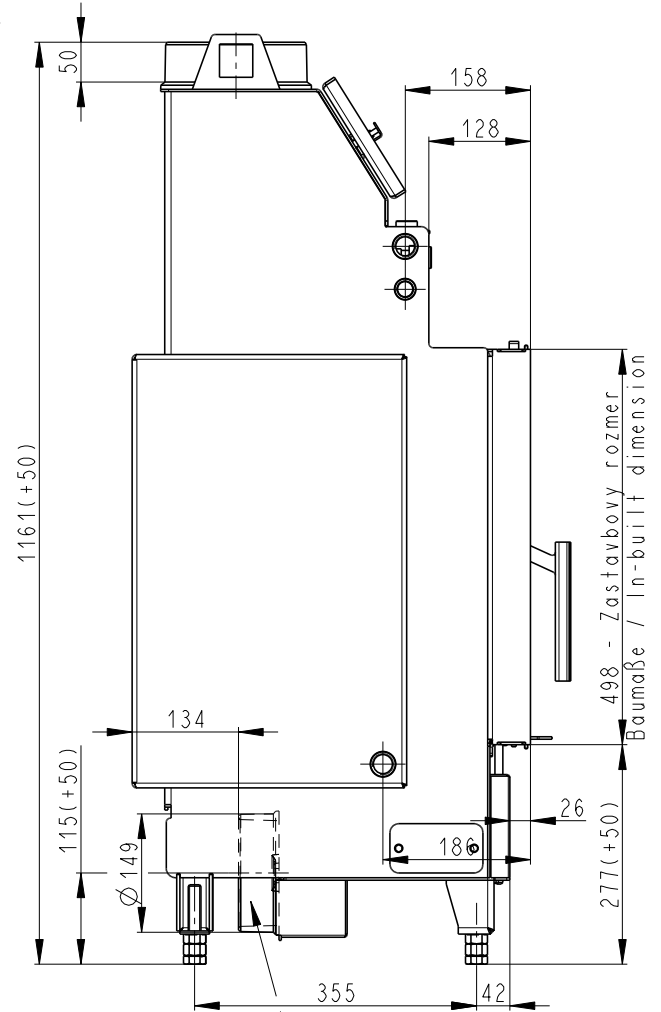
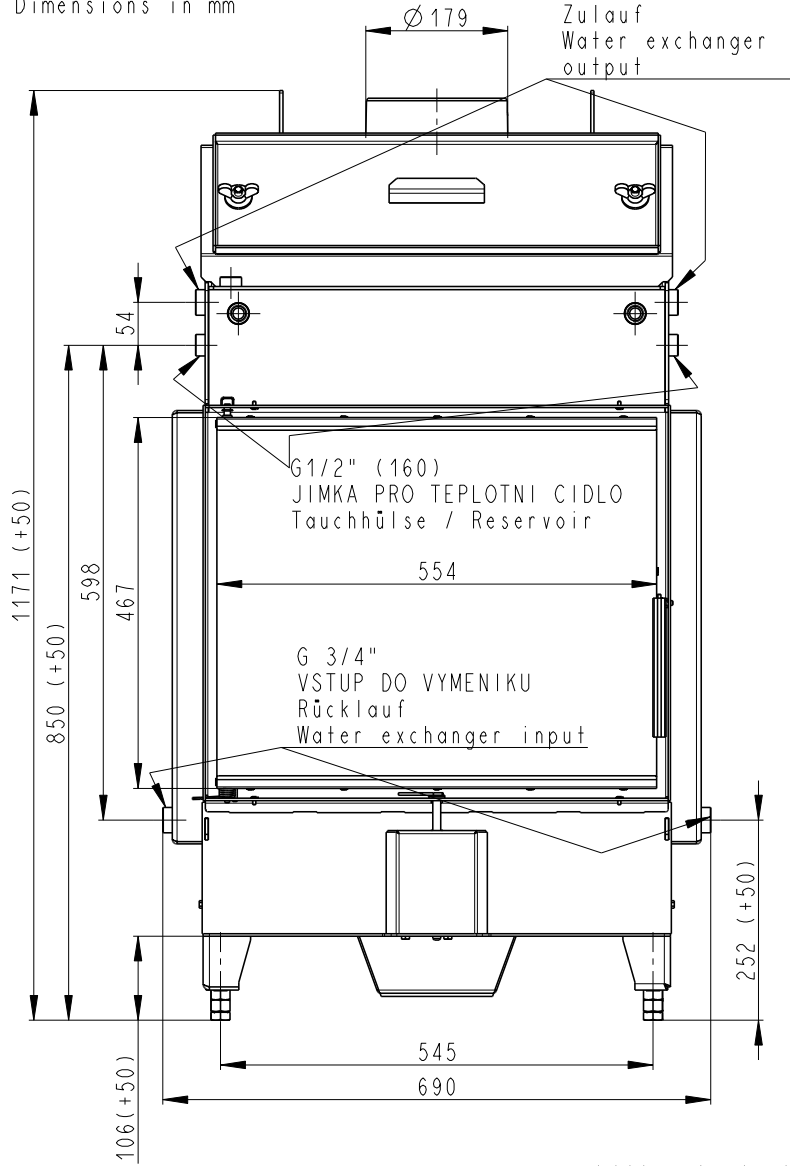


Rozměry v mm
Maße in mm
Dimensions in mm

G 3/4"
VYSTUP Z VYMENIKU
Zulauf
Water exchanger
output

Heat W 2g 59.50.01

205kg

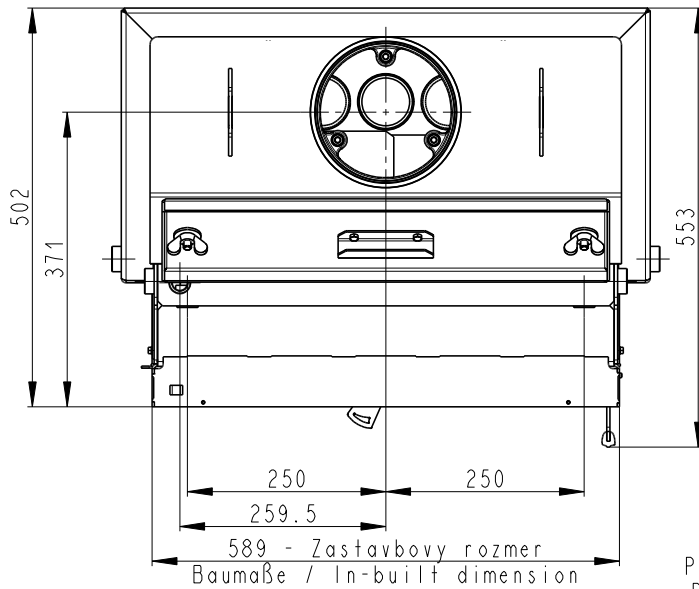


Litvinový odvod kouře
Cast iron spigot
Der gusseiserne Rauchabgang

Centralni privod vzduchu
Central air inlet
Zentralluftzufuhr

G 1/2"
ODVZDUSNOVACI VENTIL
Entlüftungsventil
Air-escape valve

VYCHLAZOVACI SMYCKA
G 1/2" (LIBOVOLNE
NAPOJIT VSTUP)
Thermischen
Ablaufsicherung
Cooling loop



Primarni a sekundarni vzduch
Primärluft und Sekundärluft
Primary and secondary air