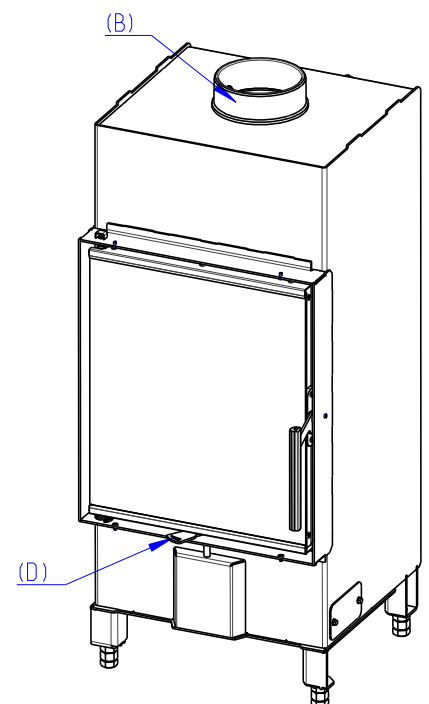
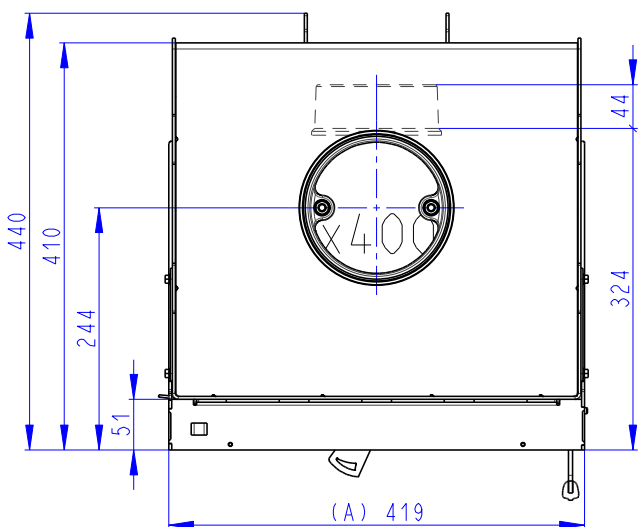
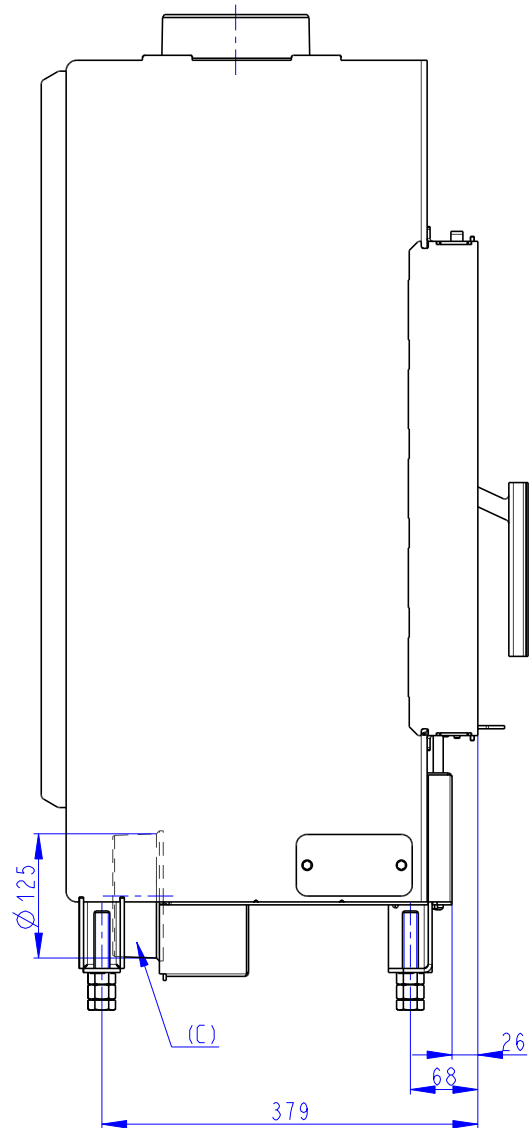
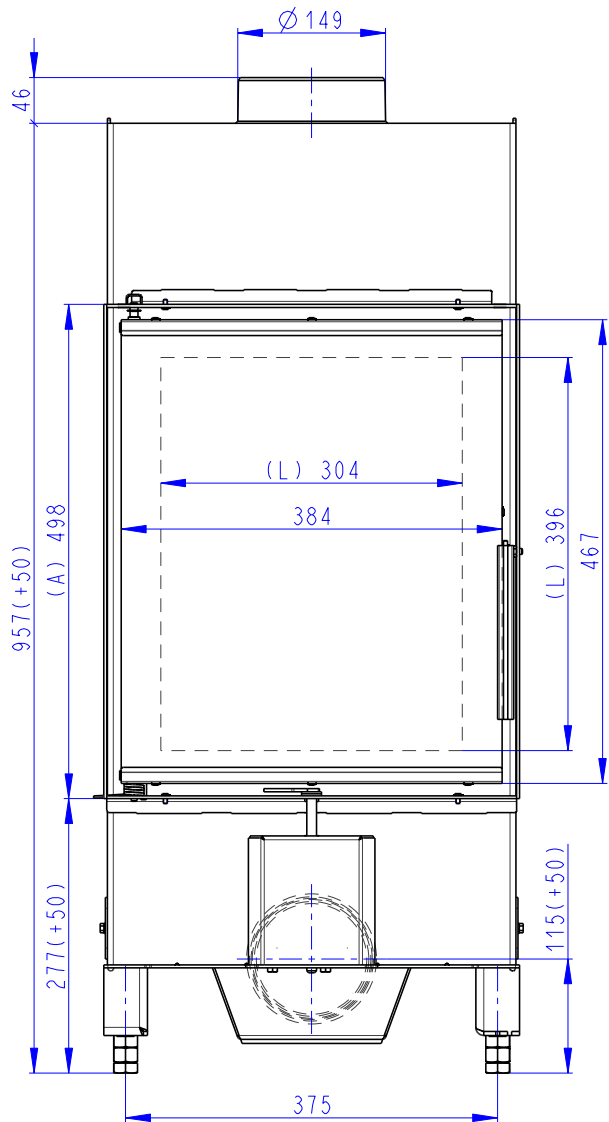


Rozměry v mm
Dimensions in mm
Maße in mm

Heat 2g 42.50.01

105 kg

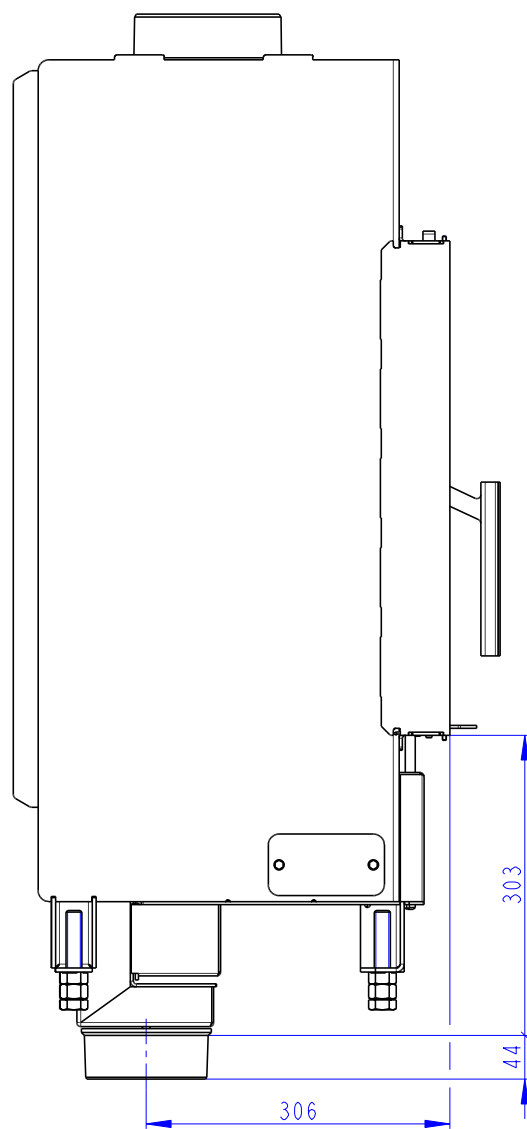
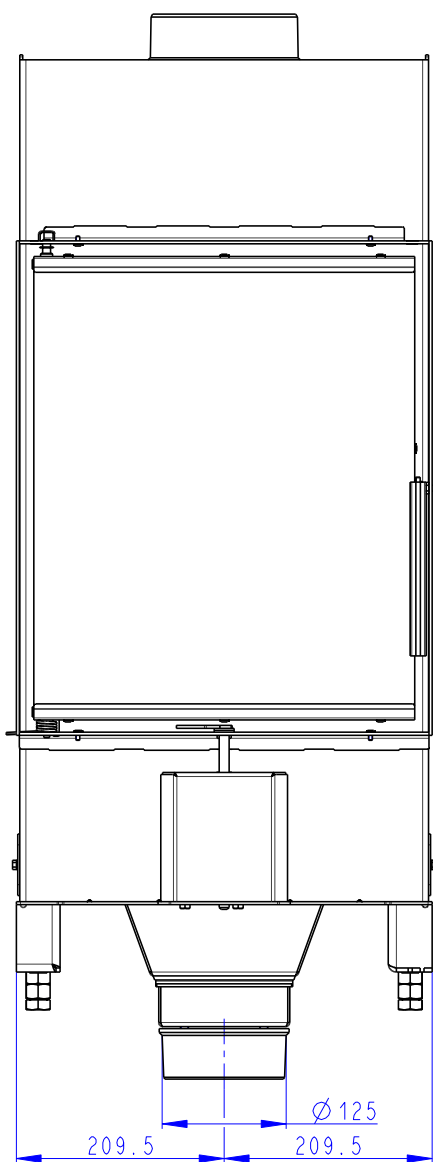


- (A) Zastavbovy rozmer / In-built dimension / Baumaße
 (B) Litinový odvod kouře / Cast iron spigot / Der gusseiserne Rauchabgang
 (C) Centrální privod vzduchu / Central air inlet / Zentralluftzufuhr
 (D) Primární a sekundární vzduch / Primary and secondary air / Primärluft und Sekundärluft
 (L) Volná plocha prosklení / Free glass area / Freie Glassichtfläche

Rozměry v mm
Dimensions in mm
Maße in mm

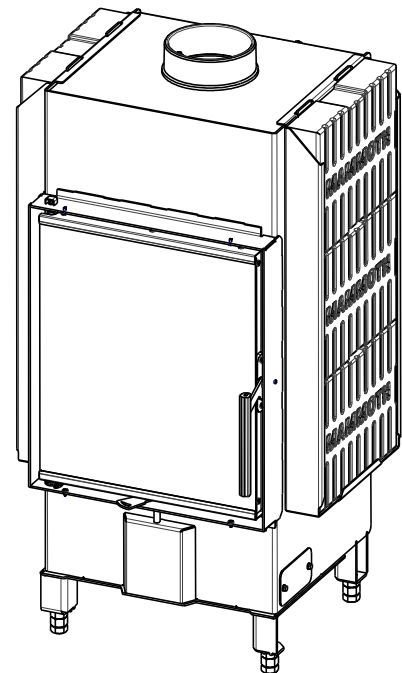
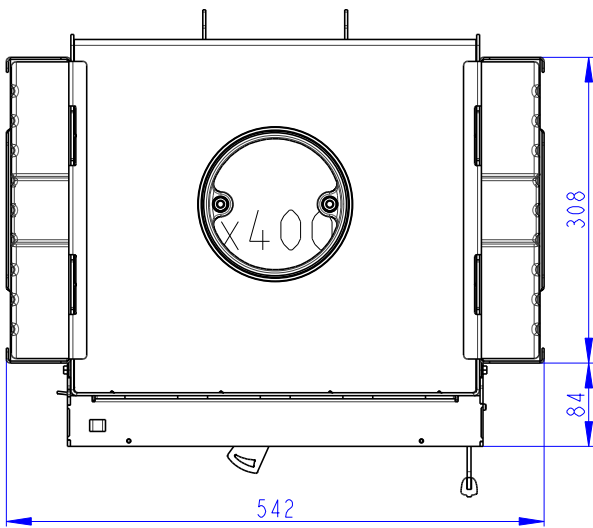
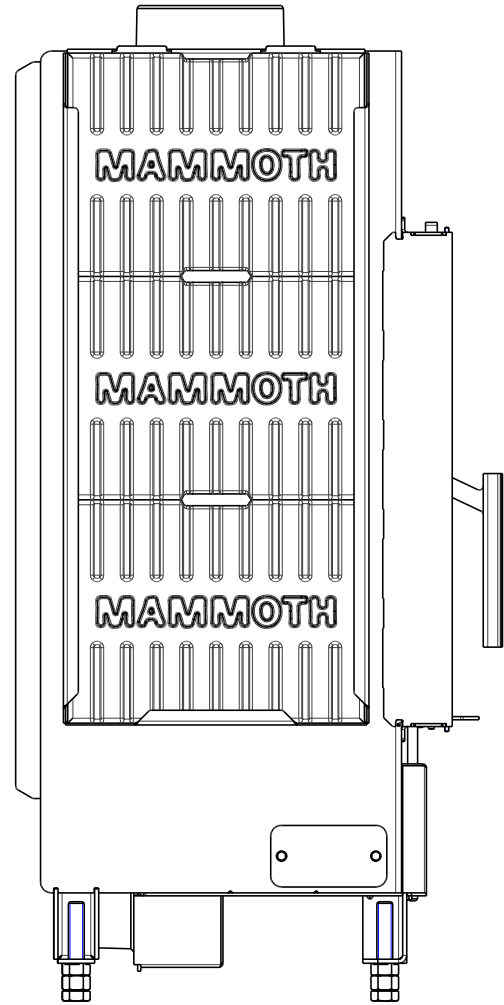
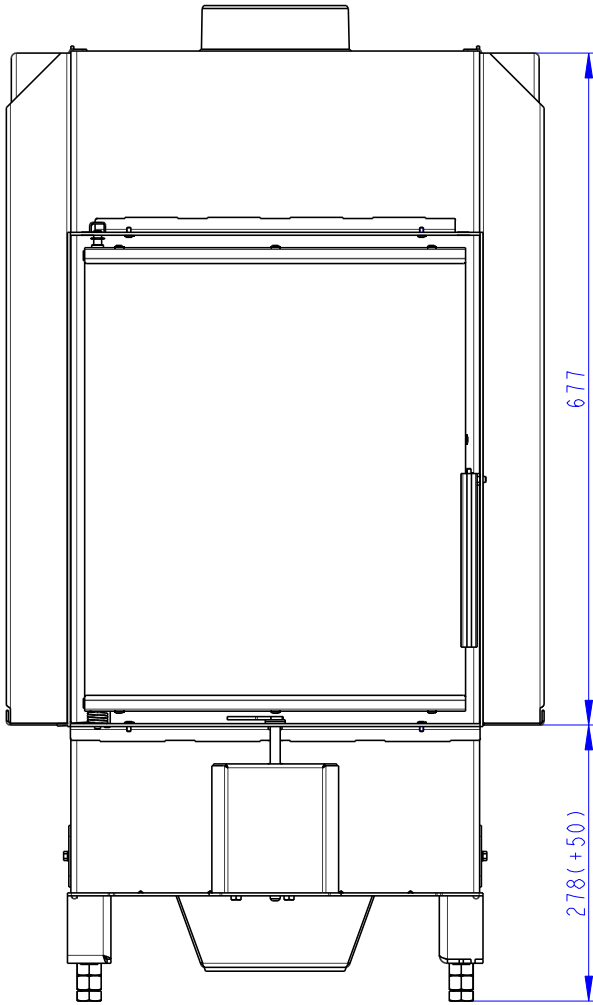
Heat 2g 42.50.01
+ H2 AIRBOX 01

108 kg



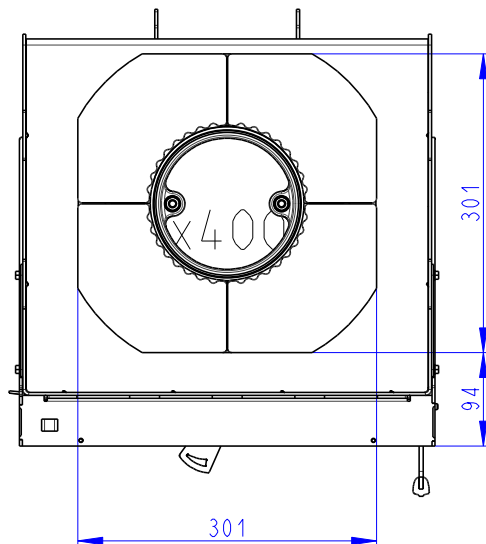
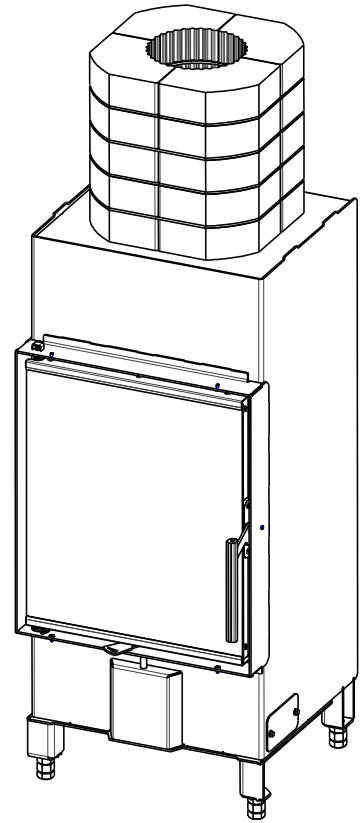
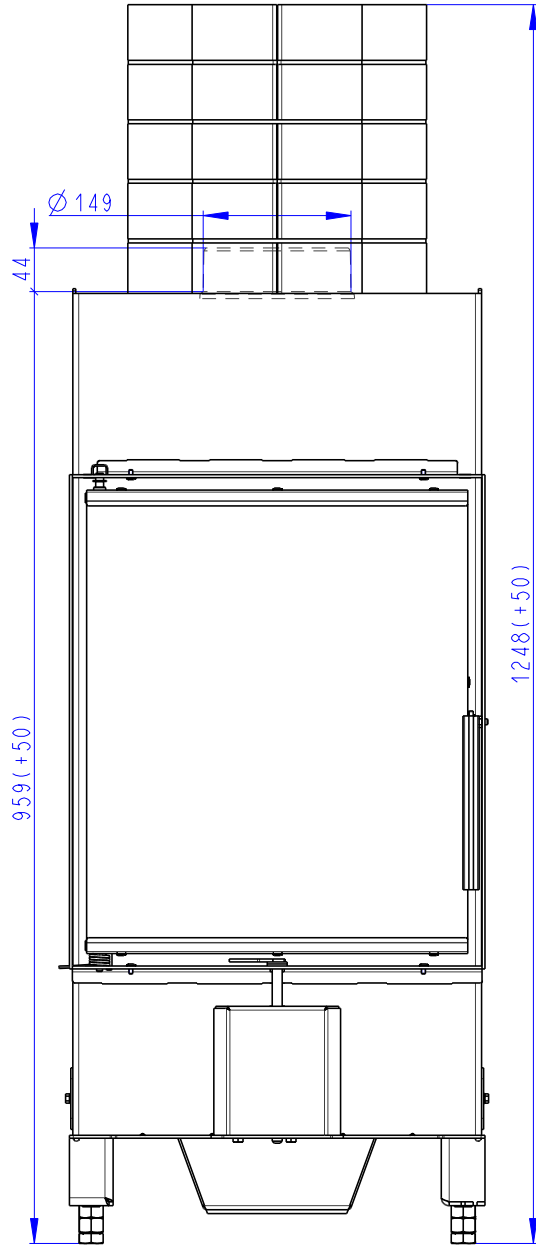
Rozměry v mm
Dimensions in mm
Maße in mm

Heat 2g 42.50.01
+ AKKUM KV 02
195 kg



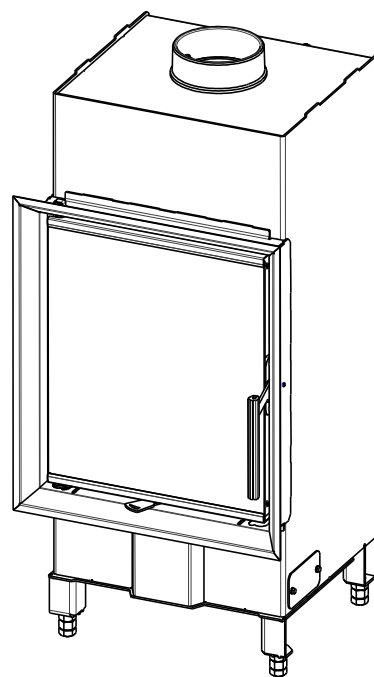
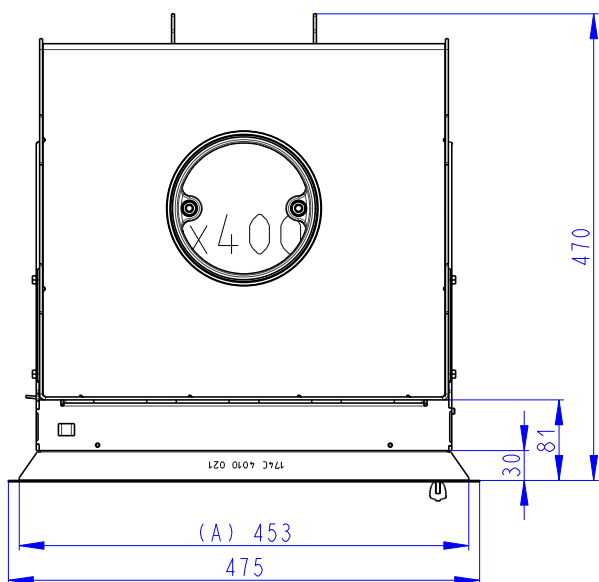
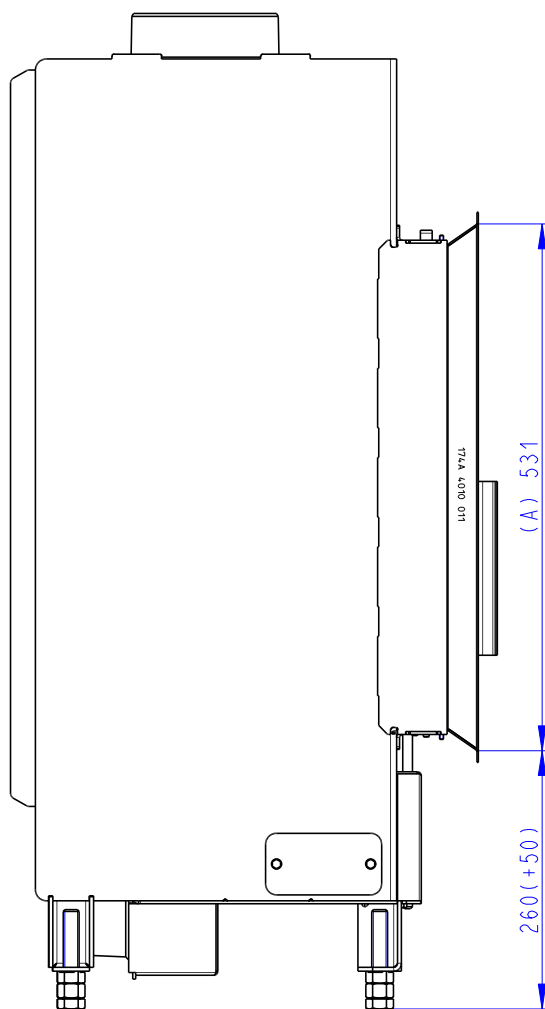
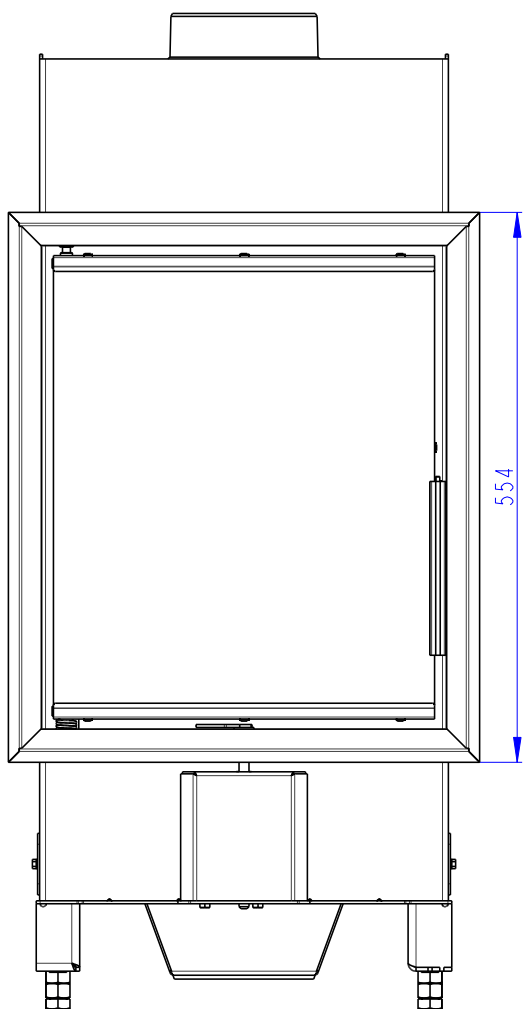
Rozmery v mm
Dimensions in mm
Maße in mm

Heat 2g 42.50.01
+ AKKUM KV 03
175 kg



Rozměry v mm
Dimensions in mm
Maße in mm

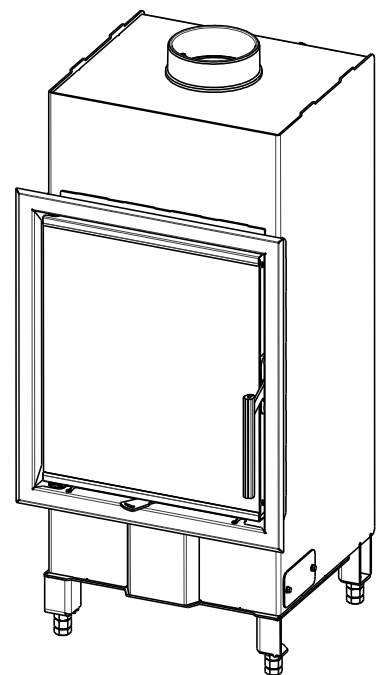
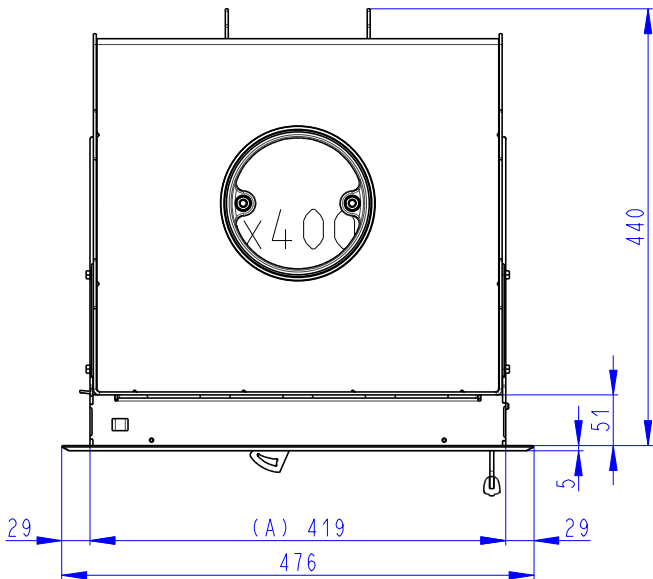
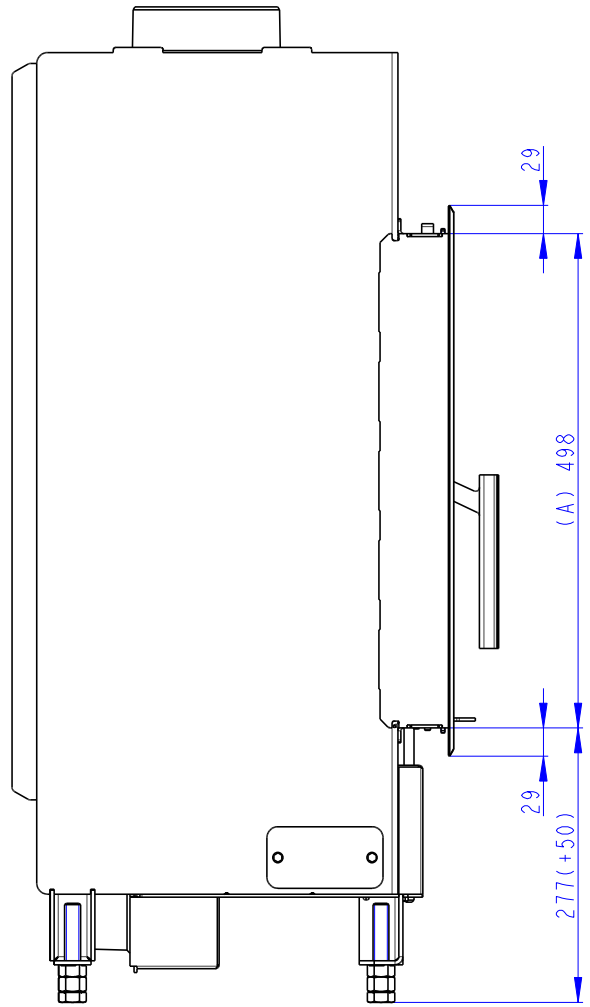
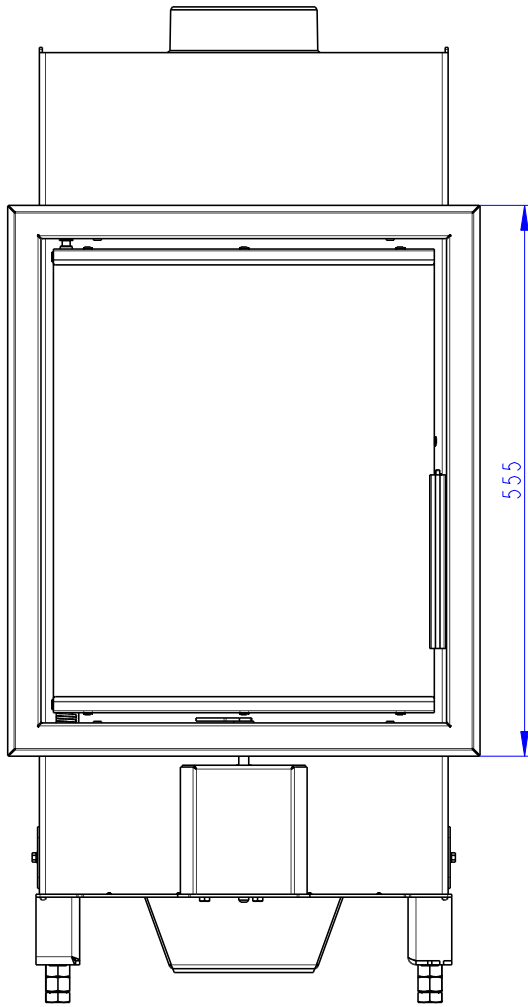
Heat 2g 42.50.01
+ H2Q RAM04
105 kg



- (A) Zastavbovy rozmer / In-built dimension / Baumaße
- (B) Litinový odvod kouře / Cast iron spigot / Der gusseiserne Rauchabgang
- (C) Centrální privod vzduchu / Central air inlet / Zentralluftzufuhr
- (D) Primární a sekundární vzduch / Primary and secondary air / Primärluft und Sekundärluft
- (L) Volná plocha prosklení / Free glass area / Freie Glassichtfläche

Rozměry v mm
Dimensions in mm
Maße in mm

Heat 2g 42.50.01
+ H2Q RAM06
105 kg



- (A) Zastavbovy rozmer / In-built dimension / Baumaße
- (B) Litinový odvod kouře / Cast iron spigot / Der gusseiserne Rauchabgang
- (C) Centrální privod vzduchu / Central air inlet / Zentralluftzufuhr
- (D) Primární a sekundární vzduch / Primary and secondary air / Primärluft und Sekundärluft
- (L) Volná plocha prosklení / Free glass area / Freie Glassichtfläche