

Technický list krbová kamna Romotop RIANO N01 plech - krbová kamna
 Technical sheet fireplace stove Romotop RIANO N 01 steel - fireplace stove
 Technisches Datenblatt Kaminofen Romotop RIANO N 01 Stahl - Kaminofen

| | |
|------------------------------------|------------|
| Obj.kód / Order code / Bestellkode | RIANO N 01 |
|------------------------------------|------------|

Spĺněn legislativa | Meets requirement limit values for | Průfungen

| | |
|------------|---|
| EN 13 240 | ● |
| 15a B-VG | ● |
| DIN plus | ● |
| BImSch V 2 | ● |

Vlastnosti při provozu | Features during operation | Leistungseigenschaften

| | | |
|---|------|------------------------------------|
| Ekodesign (Sezónní energetická účinnost vytápění) Ekodesign (Seasonal energy efficiency of heating) Ekodesign (Raumheizungs-Jahresnutzungsgrad) | % | 71,2 |
| Index energetické účinnosti (EEI) Energy efficiency index (EEI) Energieeffizienzindex (EEI) | | 107,3 |
| Energetický štítek Energy Label Energieeffizienzklasse | | A+ |
| Typ paliva Fuel Verwendeter Brennstoff | | Kusové dřevo/Stück Holz/Piece wood |
| Délka paliva Length of fuel Ausmaß des Brennstoff | mm | 250 |
| Průměrná spotřeba paliva Average wood consumption Durchschnittlicher Brennstoffverbrauch | kg/h | 1,73 |
| Povolená dávka paliva Allowed wood batch Maximal Brennstoffverbrauch | kg/h | 2,2 |
| Interval dodávky paliva Fuel supply interval for the rated output Zeitabstand der Brennstoffbeschickung für die Nennleistung | | 1 hodina/1 Stunde/1 hour |
| Množství spalovacího vzduchu Combustion air requirement Verbrennungsluftbedarf | m3/h | 21,9 |

Jmenovité hodnoty | General data | Nennwertes

| | | |
|---|-------|-----------|
| Jmenovitý výkon Nominal heat output Nennwärmeleistung | kW | 6,0 |
| Regulovatelný výkon Reg.output Reg.Gesamtleistung | kW | 3,0 - 7,8 |
| Účinnost Efficiency Wirkungsgrad | % | 80,18 |
| Hmotnostní tok suchých spalin Dry flue gases mass flow Massendurchfluss von trockenen Abgasen | g/s | 6,9 |
| Průměrná teplota spalin Mean flue gas temperature Durchschnittliche Abgastemperatur | °C | 209 |
| Průměrná teplota spalin za hrdlem Mean flue gas temperature after throat Durchschnittliche Rauchgastemperatur nach dem Hals | °C | 252 |
| Provozní tah Flue draught Förderdruck | Pa | 12 |
| Prach - O2=13% Dust - O2=13% Staub - O2=13% | mg/m3 | 35 |
| CO - O2=13% | mg/m3 | 1118 |
| CO2 | % | 7,23 |
| OGC - O2=13% | mg/m3 | 71 |
| NOx - O2=13% | mg/m3 | 119 |

Rozměry a hmotnost | Dimensions and weights | Maße & Gewicht

| | | |
|---|----|---------------------|
| Rozměry (výška x šířka x hloubka) Dimensions (Height x Width x Depth) Maße (Höhe x Breite x Tiefe) | mm | 963 x 827 x 410 |
| Výška osy zadního (bočního) vývodu Connection height for rear (side) installation Anschlusshöhe (seitlichen) hinten | mm | 842 |
| Průměr kouřovodu Flue gas connector diameter Rauchrohrdurchmesser | mm | 150 |
| Průměr kouřového hrdla Flue socket diameter Durchmesser Rauchkehle | mm | 150 |
| Průměr centrálního přívodu vzduchu External air supply Luftzufuhr (CPV) | mm | 125 |
| Hmotnost Weight Gewicht | kg | 172 |
| Rozměry spalovací komory (výška x šířka x hloubka) Dimensions of the combustion chamber (Height x Width x Depth) Maße Feuerraum (Höhe x Breite x Tiefe) | mm | 460 x 618 x 256 |
| Bezpečnostní vzdálenost od hořlavých materiálů (zadní x čelní x boční x boční se sklem x od stropu) Safe distance from flammable materials (Back x Front x Side x Side with glass x From the ceiling) Sicherheitsabstand von brennbaren Werkstoffen (Hinterwand x Frontwand x Seitenwände x Seite mit Glas x Von der Decke) | mm | 100/800/100/---/--- |

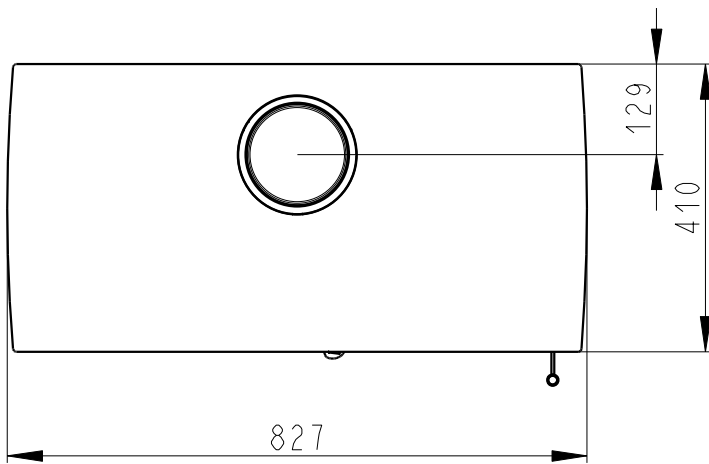
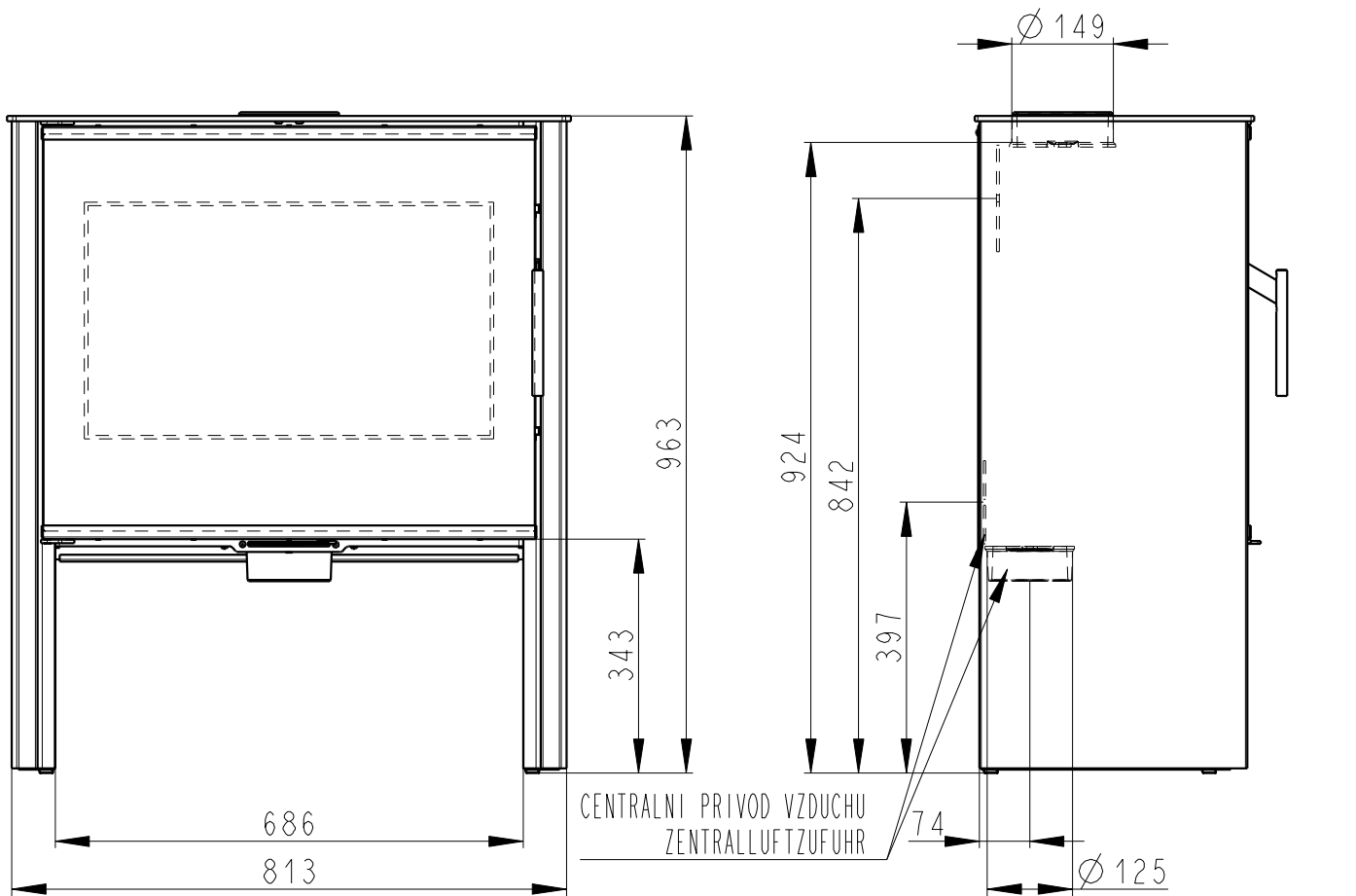
Příslušenství dodávané s výrobkem | Supplied accessories | Mitgeliefertes Zubehör

| | |
|---|---|
| Rukavice s magnetem Holder with magnet Handschuh mit Magnet | ● |
| Popelník Ashtray Aschenbecher | ● |

Rozmery v mm; Maße in mm

RIANO N - BOK PLECH VIKO PLECH - 085D

172 kg



PRIMARNI VZDUCH
Primär luft
UND
SEKUNDARNI VZDUCH
Sekundär luft

