

**Deklarované vlastnosti výrobku**

Objednávací kód				<b>NRDXDHFM4 61</b>	
Harmonizovaná norma	✓ EN 16510-1 ed.2:2023   EN 16510-2-1:2022 ✓ Ecodesign ✓ DIN+ ✓ BImSchV2 ✓ 15a B-VG 2015				
Klasifikace výrobku	Type BE				
		<b>Jmenovitý tepelný výkon (nom)</b>	<b>Částečný tepelný výkon (part)</b>	<b>Akumulační provoz</b>	
Certifikováno		✓	✓	---	
Hodnoty pro provoz s akumulací masou		---	---	✓	
Energetická účinnost	$\eta_{nom}   \eta_{part}$	85	84	83	%
Sezónní účinnost při jmenovitém tepelném výkonu spotřebiče	$\eta_{s,nom}   \eta_{s,part}$	76	---	---	%
Index energetické účinnosti	EEI	114	---	---	
Energetický štítek		A+	---	---	
Palivo	Kusové dřevo (Palivové dřevo)				
Doporučená délka paliva	150-250				mm
Průměrná spotřeba paliva		2,2	1,46	---	kg/h
Interval dodávky paliva		1	1	---	h
Povolená dávka paliva		3,0	---	---	kg
Odhořivací dávka paliva		---	---	6,0 (3,0+3,0)	kg
Množství spalovacího vzduchu	27,9				m <sup>3</sup> /h
Jmenovitý tepelný výkon	$P_{nom}   P_{part}$	7,7	5,0	---	kW
Výkon topeniště *		---	---	7,7-15,0	kW
Průměrný tepelný výkon **		---	---	1,6	kW
Interval výdeje tepla ***		---	---	12	h
Hmotnostní průtok suchých spalin	$\Phi_{t,g,nom}   \Phi_{t,g,part}$	7,0	4,8	---	g/s
Výstupní teplota spalin	$T_{s,nom}   T_{s,part}$	234	229	201	°C
Provozní tah	$P_{nom}   P_{part}$	12	7	12	Pa
Teplotní třída komína	T400				
Připojení na společný komín	Ne				
Prach O <sub>2</sub> = 13 %	$PM_{nom}   PM_{part}$	23	24	---	mg/Nm <sup>3</sup>
CO <sub>2</sub>		9,02	8,75	---	%
Emise spalin (CO ve spalinách při O <sub>2</sub> = 13 %)	$CO_{nom}   CO_{part}$	0,0472 590	0,0967 1209	---	% mg/Nm <sup>3</sup>
OGC O <sub>2</sub> = 13 %	$OGC_{nom}   OGC_{part}$	24	45	---	mg/Nm <sup>3</sup>
NOx O <sub>2</sub> = 13 %	$NO_{x,nom}   NO_{x,part}$	99	96	---	mg/Nm <sup>3</sup>
Přerušovaný provoz   Nepřetržitý provoz	INT   CON	INT			

**Základní technické údaje**

Rozměry (Výška   Šířka   Hloubka)	H   W   L	1700   550   500	mm
Rozměry spalovací komory (Výška   Šířka   Hloubka)	H   W   L	410   291   285	mm
Rozměry dveří topeniště (Výška   Šířka   Hloubka)	H   W   L	465   341   ---	mm
Výška osy zadního (bočního) vývodu		1513	mm
Průměr kouřovodu		150	mm
Průměr kouřového hrdla	$d_{out}$	150	mm
Průměr centrálního přívodu vzduchu		125	mm
Max. délka centrálního přívodu vzduchu		5000	mm
Hmotnost	m	602	kg
Nosnost – maximální zatížení, které může výrobek nést	$m_{chim}$	---	kg

\* Při maximální dávce paliva s výhřevností 4,2 kWh/kg, bez započtení provozních ztrát.

\*\* Provoz s akumulací masou – uvedené množství paliva zajišťuje sálání během akumulací fáze, přičemž účinnost systému přesahuje 83 %.

\*\*\* Časový interval od zatopení přes fázi hoření až po pokles na 25 % průměrné povrchové teploty vzhledem k teplotě v místnosti.

**Vzdálenost od hořlavých materiálů  
 s neizolovaným kouřovodem (uvedeno na výrobním štítku)**

		Poznámka	
Zadní	$d_R$	80	mm
Čelní	$d_P$	800	mm
Čelní k podlaze	$d_F$	0	mm
Boční	$d_S$	300	mm
Boční se sklem	$d_{S1}$	---	mm
Boční – výklenek	$d_{S2}$	---	mm
Boční – umístění 45°	$d_{S3}$	---	mm
Boční záření	$d_L$	0	mm
Od podlahy	$d_B$	10	mm
Od stropu	$d_C$	600	mm

**Vzdálenost od hořlavých materiálů s izolovaným kouřovodem \***

Zadní	$d_R$	---	mm
Boční	$d_S$	---	mm

**Vzdálenost od hořlavých materiálů se závěsným plechem (stíněním)**

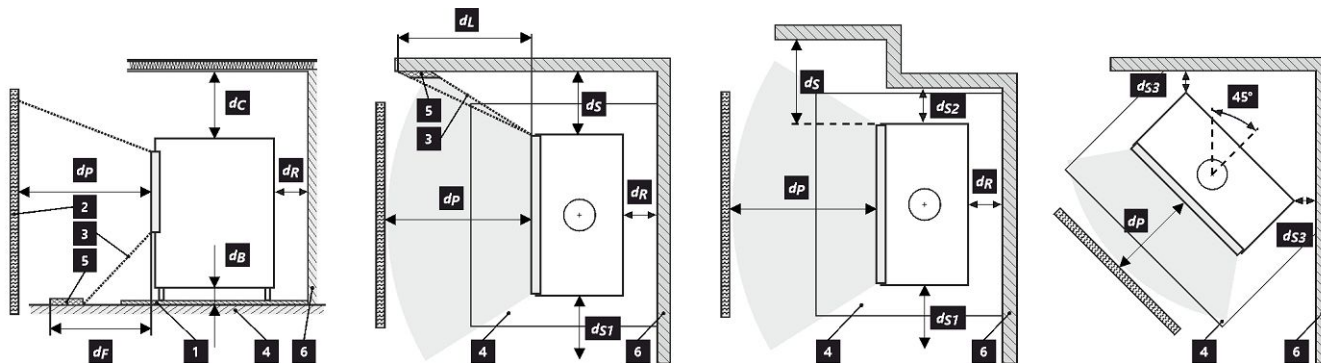
Zadní	$d_R$	---	mm
Boční	$d_S$	---	mm

**Vzdálenost od hořlavých materiálů s izolovaným kouřovodem a závěsným plechem (stíněním) \***

Zadní	$d_R$	---	mm
Boční	$d_S$	---	mm

**Vzdálenost od nehořlavých materiálů**

Zadní	$d_{Rnon}$	20	mm
Boční	$d_{Snon}$	300	mm
Boční – výklenek	$d_{S2non}$	---	mm
Boční – umístění 45°	$d_{S3non}$	---	mm



1 podlaha | 2 předmět | 3 oblast sálání | 4 ochranná deska podlahy | 5 kritická oblast (z důvodu sálání) | 6 hořlavá stěna

Při montáži a provozu výrobku musí být dodrženy všechny místní předpisy včetně předpisů, které se týkají národních a evropských norem.

Výrobek instalovaný na podlaze z hořlavých materiálů musí být opatřen ochrannou podložkou z nehořlavého materiálu přesahující jeho půdorys minimálně v čelním směru 400 mm a v ostatních směrech 100 mm. Výrobek musí být instalován na podlahách s přiměřenou nosností.

\* Vzdálenost předpokládá použití izolovaného kouřovodu s izolací min. tl. 25 mm až po výrobek.

**Deklarované vlastnosti výrobku**

Objednávací kód		<b>NRDXDHFM4 61</b>		
Harmonizovaná norma	✓ EN 16510-1 ed.2:2023   EN 16510-2-1:2022 ✓ Ecodesign ✓ DIN+ ✓ BlmSchV2 ✓ 15a B-VG 2015			
Klasifikácia výrobku	Type BE			
		<b>Menovitý tepelný výkon (nom)</b>	<b>Čiastočný tepelný výkon (part)</b>	<b>Akumulačná prevádzka</b>
Certifikované		✓	✓	---
Hodnoty pre prevádzku s akumulacnou masou		---	---	✓
Energetická účinnosť	$\eta_{nom}   \eta_{part}$	85	84	83
Sezónna účinnosť pri menovitom tepelnom výkone spotrebiča	$\eta_{s,nom}   \eta_{s,part}$	76	---	---
Index energetickej účinnosti	EEI	114	---	---
Energetický štítok		A+	---	---
Palivo	Kusové drevo (Palivové drevo)			
Dĺžka paliva		150-250		mm
Priemerná spotreba paliva		2,2	1,46	kg/h
Interval dodávky paliva		1	1	h
Povolená dávka paliva		3,0	---	kg
Odhorievacia dávka paliva		---	---	6,0 (3,0+3,0) kg
Množstvo spalovacieho vzduchu		27,9		m <sup>3</sup> /h
Menovitý tepelný výkon	$P_{nom}   P_{part}$	7,7	5,0	---
Výkon ohniska *		---	---	7,7-15,0 kW
Priemerný tepelný výkon **		---	---	1,6 kW
Interval výdaja tepla ***		---	---	12 h
Hmotnostný prietok suchých spalín	$\Phi_{t,g,nom}   \Phi_{t,g,part}$	7,0	4,8	g/s
Výstupná teplota spalín	$T_{s,nom}   T_{s,part}$	234	229	201 °C
Prevádzkový ťah	$P_{nom}   P_{part}$	12	7	12 Pa
Teplotná trieda komína		T400		
Pripojenie na spoločný komín		Nie		
Prach O <sub>2</sub> = 13 %	$PM_{nom}   PM_{part}$	23	24	---
CO <sub>2</sub>		9,02	8,75	---
Emisie spalín (CO v spalínach pri O <sub>2</sub> = 13 %)	$CO_{nom}   CO_{part}$	0,0472 590	0,0967 1209	---
OGC O <sub>2</sub> = 13 %	$OGC_{nom}   OGC_{part}$	24	45	---
NOx O <sub>2</sub> = 13 %	$NO_{x,nom}   NO_{x,part}$	99	96	---
Prerušovaná prevádzka   Nepreržitá prevádzka	INT   CON	INT		

**Základné technické údaje**

Rozmery (Výška   Šírka   Hĺbka)	H   W   L	1700   550   500	mm
Rozmery spalovacej komory (Výška   Šírka   Hĺbka)	H   W   L	410   291   285	mm
Rozmery dvierok ohniska (Výška   Šírka   Hĺbka)	H   W   L	465   341   ---	mm
Výška osi zadného (bočného) vývodu		1513	mm
Priemer dymovodu		150	mm
Priemer dymového hrdla	$d_{out}$	150	mm
Priemer centrálného prívodu vzduchu		125	mm
Max. dĺžka (potrubie) centrálného prívodu vzduchu		5000	mm
Hmotnosť	m	602	kg
Nosnosť – maximálne zataženie, ktoré môže spotrebič niesť	$m_{chim}$	---	kg

\* Pri maximálnej dávke paliva s výhrevnosťou 4,2 kWh/kg, bez započítania prevádzkových strát.

\*\* Prevádzka s akumulacnou masou – uvedené množstvo paliva zaisťuje sálanie počas akumulacnej fázy, pričom účinnosť systému presahuje 83 %.

\*\*\* Časový interval od zatopenia cez fázu horenia až po pokles na 25 % priemernej povrchovej teploty vzhľadom na teplotu v miestnosti.

**Vzdialenosť od horľavých materiálov**

s neizolovaným dymovodom (uvedené na výrobnom štítku)

Poznámka

Zadná	$d_R$	80	mm
Čelná	$d_P$	800	mm
Čelná k podlahe	$d_F$	0	mm
Bočná	$d_S$	300	mm
Bočná presklená stena	$d_{S1}$	---	mm
Bočná – výklenok	$d_{S2}$	---	mm
Bočná – umiestnenia 45°	$d_{S3}$	---	mm
Bočné žiarenie	$d_L$	0	mm
Od podlahy	$d_B$	10	mm
Od stropu	$d_C$	600	mm

**Vzdialenosť od horľavých materiálov s izolovaným dymovodom \***

Zadná	$d_R$	---	mm
Bočná	$d_S$	---	mm

**Vzdialenosť od horľavých materiálov so závesným plechom (tienením)**

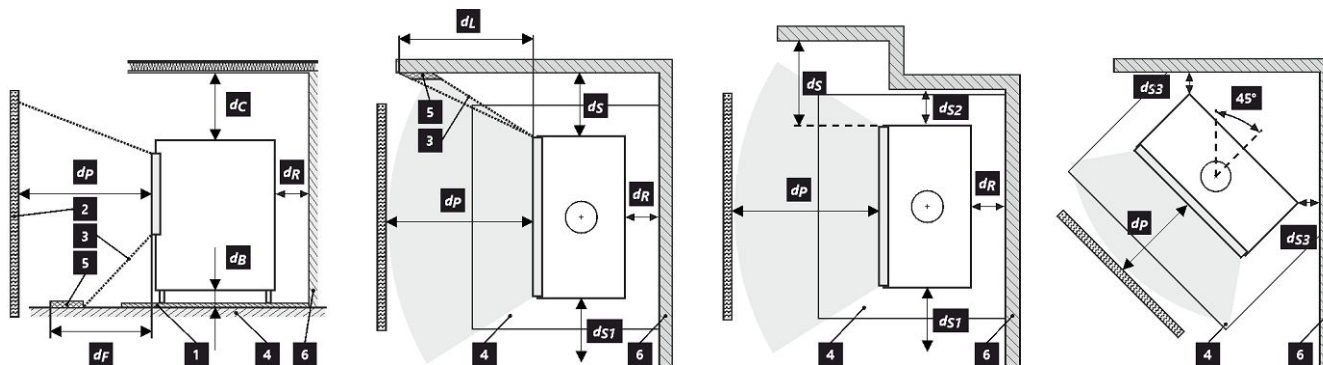
Zadná	$d_R$	---	mm
Bočná	$d_S$	---	mm

**Vzdialenosť od horľavých materiálov s izolovaným dymovodom a závesným plechom (tienením) \***

Zadná	$d_R$	---	mm
Bočná	$d_S$	---	mm

**Vzdialenosť od nehorľavých materiálov**

Zadná	$d_{Rnon}$	20	mm
Bočná	$d_{Snon}$	300	mm
Bočná – výklenok	$d_{S2non}$	---	mm
Bočná – umiestnenia 45°	$d_{S3non}$	---	mm



1 podlaha | 2 predmet | 3 zóna žiarenie | 4 ochranná doska podlahy | 5 kritická oblasť (z dôvodu žiarenie) | 6 horľavá stena

Pri montáži a prevádzke výrobku musia byť dodržané všetky miestne predpisy vrátane predpisov, ktoré sa týkajú národných a európskych noriem.

Výrobok inštalovaný na podlahe z horľavých materiálov musia byť opatrený ochrannou podložkou z nehorľavého materiálu presahujúcou jeho pôdorys minimálne v čelnom smere 400 mm av ostatných smeroch 100 mm. Výrobok musí byť inštalovaný na podlahách s primeranou nosnosťou.

\* Vzďialenosť predpokladá použitie izolovaného dymovodu s minimálnou hrúbkou izolácie 25 mm až po výrobok.

**Deklarowane właściwości produktu**

Kod zamówienia		<b>NRDXDHFM4 61</b>		
Powiązana specyfikacja techniczna		✓ EN 16510-1 ed.2:2023   EN 16510-2-1:2022 ✓ Ecodesign ✓ DIN+ ✓ BlmSchV2 ✓ 15a B-VG 2015		
Klasyfikacja produktu		Type BE		
		<b>Nominalna moc cieplna (nom)</b>	<b>Częściowa moc cieplna (part)</b>	<b>Obsługi akumulacji</b>
Certyfikowany		✓	✓	---
Wartości dla obsługi z masą akumulacyjną		---	---	✓
Efektywność energetyczna	$\eta_{nom}   \eta_{part}$	85	84	83
Sezonowa efektywność energetyczna ogrzewania pomieszczeń	$\eta_{s, nom}   \eta_{s, part}$	76	---	---
Współczynnik efektywności energetycznej	EEI	114	---	---
Etykieta energetyczna		A+	---	---
Opał	Kawałek drewna			
Długość polan	150-250			mm
Nominalna dawka opału		2,2	1,46	---
Interwał dokładania		1	1	---
Dopuszczalna dawka opału		3,0	---	---
Dawka spalania paliwa		---	---	6,0 (3,0+3,0)
Ilość powietrza do spalania		27,9		m <sup>3</sup> /h
Nominalna moc cieplna	$P_{nom}   P_{part}$	7,7	5,0	---
Moc paleniska *		---	---	7,7-15,0
Średnia moc cieplna **		---	---	1,6
Interwał mocy cieplnej ***		---	---	12
Masa cząstek stałych w spalinach	$\Phi_{t,g, nom}   \Phi_{t,g, part}$	7,0	4,8	---
Temperatura wyjściowa spalin	$T_{s, nom}   T_{s, part}$	234	229	201
Ciąg komin	$P_{nom}   P_{part}$	12	7	12
Klasa temperaturowa komina	T400			
Podłączenie do wspólnego komina	Nie			
Pył O <sub>2</sub> = 13 %	$PM_{nom}   PM_{part}$	23	24	---
CO <sub>2</sub>		9,02	8,75	---
Emisja spalin (CO w gazach spalinowych przy O <sub>2</sub> = 13 %)	$CO_{nom}   CO_{part}$	0,0472 590	0,0967 1209	---
OGC O <sub>2</sub> = 13 %	$OGC_{nom}   OGC_{part}$	24	45	---
NOx O <sub>2</sub> = 13 %	$NO_{x, nom}   NO_{x, part}$	99	96	---
Praca przerywana   Praca ciągła	INT   CON	INT		

**Podstawowe dane techniczne**

Wymiary podstawowe (Wys.   Szer.   Głęb.)	H   W   L	1700   550   500	mm
Wymiary komory spalania (Wys.   Szer.   Głęb.)	H   W   L	410   291   285	mm
Wymiary drzwiczek paleniska (Wys.   Szer.   Głęb.)	H   W   L	465   341   ---	mm
Wysokość osi tylnego (bocznego) wylotu spalin		1513	mm
Średnica komina		150	mm
Średnica wylotu spalin	$d_{out}$	150	mm
Średnica CDP – centralnego doprowadzenia powietrza		125	mm
Maks. długość (rura) centralnego dopływu powietrza		5000	mm
Waga	m	602	kg
Nośność – maks. obciążenie, jakie może wytrzymać urządzenie	$m_{chim}$	---	kg

\* Przy maksymalnej dawce paliwa o wartości opałowej 4,2 kWh/kg, nie uwzględniając strat eksploatacyjnych.

\*\* Obsługa z masą akumulacyjną – określona ilość paliwa zapewnia promieniowanie w fazie magazynowania, a sprawność układu przekracza 83 %.

\*\*\* Przedział czasowy od rozpalenia ognia, poprzez fazę spalania, do spadku średniej temperatury powierzchni do 25 % w stosunku do temperatury pokojowej.

**Odległość od materiałów palnych z nieizolowaną rurą dymową (podane na etykiecie produkcyjnej)**
**Wskazówki**

Tylna	$d_R$	80	mm
Czołowa	$d_P$	800	mm
Czołowa do podłogi	$d_F$	0	mm
Boczne	$d_S$	300	mm
Od strony szkła ścianki	$d_{S1}$	---	mm
Boczne – nisza	$d_{S2}$	---	mm
Boczne – lokalizacja 45°	$d_{S3}$	---	mm
Promieniowanie boczne	$d_L$	0	mm
Od podłogi	$d_B$	10	mm
Z sufitu	$d_C$	600	mm

**Odległość od materiałów palnych z izolowaną rurą dymową \***

Tylna	$d_R$	---	mm
Boczne	$d_S$	---	mm

**Odległość od materiałów palnych z płytą do zawieszania (osłoną)**

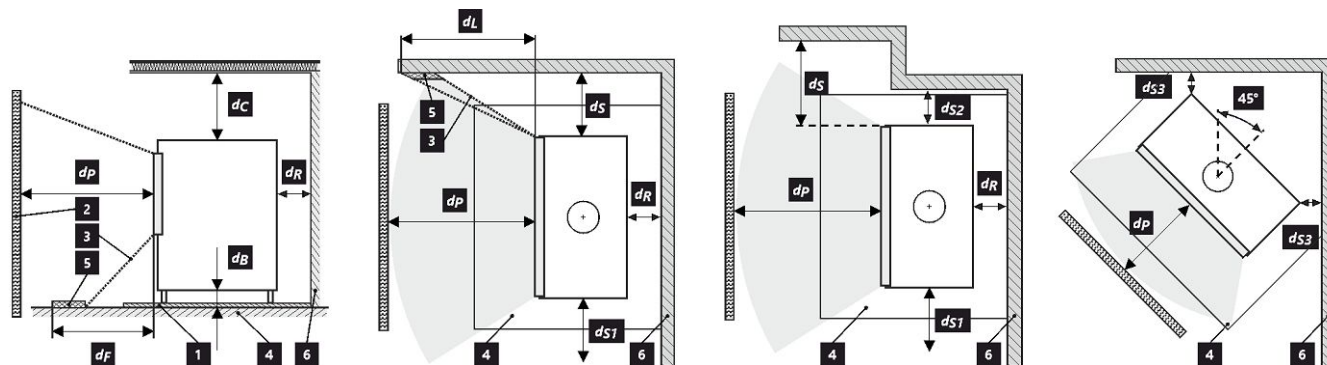
Tylna	$d_R$	---	mm
Boczne	$d_S$	---	mm

**Odległość od materiałów palnych z izolowaną rurą dymową i płytą do zawieszania (osłoną) \***

Tylna	$d_R$	---	mm
Boczne	$d_S$	---	mm

**Odległość od materiałów niepalnych**

Tylna	$d_{Rnon}$	20	mm
Boczne	$d_{Snon}$	300	mm
Boczne – nisza	$d_{S2non}$	---	mm
Boczne – lokalizacja 45°	$d_{S3non}$	---	mm



1 podłoga | 2 obiekt | 3 obszar promieniowania | 4 płyta ochronna na podłogę | 5 obszar krytyczny (z powodu promieniowania) | 6 ściana palna

Podczas instalacji i eksploatacji produktu należy przestrzegać wszystkich lokalnych przepisów, w tym dotyczących norm krajowych i europejskich.

Produkt instalowany na podłodze z materiałów palnych musi być wyposażony w podkładkę ochronną z materiału niepalnego, wystającą poza jego plan piętra produktu co najmniej 400 mm w kierunku czołowym i 100 mm w pozostałych kierunkach. Produkt musi być instalowany na podłogach o odpowiedniej nośności.

\* Odległość zakłada użycie izolowanej rury spalinowej o minimalnej grubości izolacji 25 mm aż do produktu.

**A termék deklarált jellemzői**

Rendelési kód		NRDXDHFM4 61		
Harmonizált műszaki előírások ✓ EN 16510-1 ed.2:2023   EN 16510-2-1:2022 ✓ Ecodesign ✓ DIN+ ✓ BImSchV2 ✓ 15a B-VG 2015				
Termékosztályozás		Type BE		
		Névleges hőteljesítmény (nom)	Részlegesen hőteljesítmény (part)	Felhalmozási művelet
Tanúsított		✓	✓	---
Tárolótömeggel való működés értékei		---	---	✓
Energetikai hatások	$\eta_{nom}   \eta_{part}$	85	84	83 %
Szezonális helyiségfűtési hatások	$\eta_{s,nom}   \eta_{s,part}$	76	---	---
Energiahatékonysági mutató	EEI	114	---	---
Energia címke		A+	---	---
Üzemanyag	Darabos fa			
Üzemanyag hossza	150-250 mm			
Átlagos üzemanyag – fogyasztás		2,2	1,46	---
Üzemanyag – ellátási intervallum		1	1	---
Megengedett üzemanyag mennyiség		3,0	---	---
Égető tüzelőanyag-adagolás		---	---	6,0 (3,0+3,0) kg
Az égési levegő mennyisége		27,9		m <sup>3</sup> /h
Névleges hőteljesítmény	$P_{nom}   P_{part}$	7,7	5,0	---
Égéstér teljesítménye *		---	---	7,7-15,0 kW
Átlagos hőteljesítmény **		---	---	1,6 kW
Hőteljesítmény intervallum ***		---	---	12 h
Száraz füstgáz tömegáram	$\Phi_{f,g,nom}   \Phi_{f,g,part}$	7,0	4,8	---
Füstgáz kimeneti hőmérséklet	$T_{s,nom}   T_{s,part}$	234	229	201 °C
Huzatigény	$P_{nom}   P_{part}$	12	7	12 Pa
A kémény hőmérsékleti osztálya	T400			
Csatlakozás a közös kéményhez	Nem			
Por O <sub>2</sub> = 13 %	$PM_{nom}   PM_{part}$	23	24	---
CO <sub>2</sub>		9,02	8,75	---
Égéstermék-kibocsátás (CO a füstgázban O <sub>2</sub> = 13 %)	$CO_{nom}   CO_{part}$	0,0472 590	0,0967 1209	---
OGC O <sub>2</sub> = 13 %	$OGC_{nom}   OGC_{part}$	24	45	---
NOx O <sub>2</sub> = 13 %	$NO_{x,nom}   NO_{x,part}$	99	96	---
Szakaszos működésre   Folytonos működésre	INT   CON	INT		

**Alapvető műszaki adatok**

Fő méretek (Magasság   Szélesség   Mélység)	H   W   L	1700   550   500	mm
Az égéstér méretei (Magasság   Szélesség   Mélység)	H   W   L	410   291   285	mm
Kandalló ajtó mér. (Magasság   Szélesség   Mélység)	H   W   L	465   341   ---	mm
A hátsó (oldalsó) bekötés tengelymagassága		1513	mm
A füstcső átmérője		150	mm
A füstcsőcsonk átmérője	$d_{out}$	150	mm
A külső levegő csatlakozás átmérője		125	mm
A központi külső levegőellátás maximális hossza (cső)		5000	mm
Súly	m	602	kg
Teherbírása – a készülék által elviselhető max. terhelés	$m_{chim}$	---	kg

\* Maximális tüzelőanyag -mennyiségnél 4,2 kWh/kg fűtőértékkel, az üzemi veszteségek nélkül.

\*\* Tárolótömeggel történő üzemeltetés – a megadott mennyiségű tüzelőanyag biztosítja a hősugárzást a tárolási fázis alatt, a rendszer hatásfoka meghaladja a 83%-ot.

\*\*\* Az időintervallum, amely az elárasztástól az égési fázison át a felületi hőmérséklet szobahőmérsékletéhez viszonyított átlagos 25%-ára történő csökkenéséig tart.

**Távolság gyúlékony anyagoktól**

nem szigetelt égéstermék-elvezetővel (a Típustáblán feltüntetett)

Megjegyzés

Hátsó fal	$d_R$	80	mm
Első	$d_P$	800	mm
Első a padlóra	$d_F$	0	mm
Oldalfal	$d_S$	300	mm
Oldalfal üveggel	$d_{S1}$	---	mm
Oldalfal – bemélyedése	$d_{S2}$	---	mm
Oldalfal – elhelyezése 45°	$d_{S3}$	---	mm
Oldalirányú sugárzás	$d_L$	0	mm
A padlóról	$d_B$	**	10
Mennyezettől	$d_C$	600	mm

**Távolság gyúlékony anyagoktól szigetelt füstcsővel \***

Hátsó fal	$d_R$	---	mm
Oldalfal	$d_S$	---	mm

**Távolság gyúlékony anyagoktól függőlemezzel (árnyékolás)**

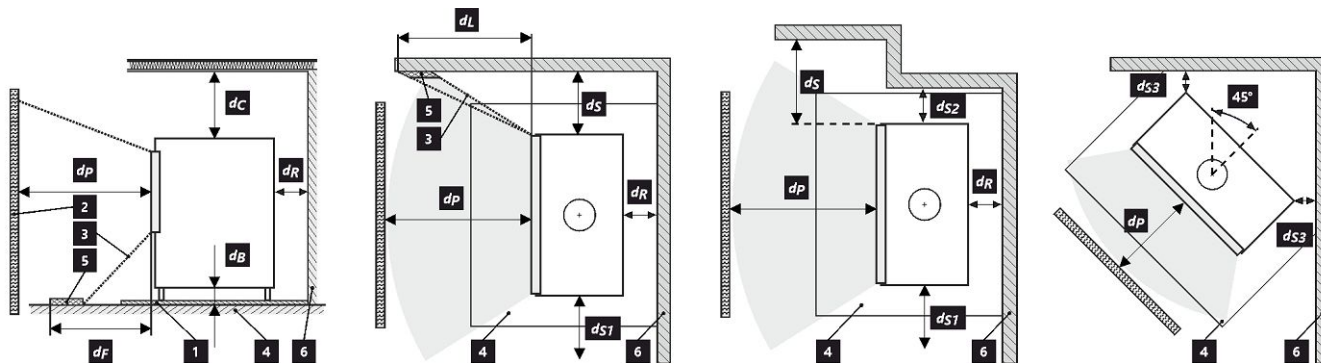
Hátsó fal	$d_R$	---	mm
Oldalfal	$d_S$	---	mm

**Távolság gyúlékony anyagoktól szigetelt füstcsővel és függőlemezzel (árnyékolás) \***

Hátsó fal	$d_R$	---	mm
Oldalfal	$d_S$	---	mm

**Távolság nem gyúlékony anyagoktól**

Hátsó fal	$d_{Rnon}$	20	mm
Oldalfal	$d_{Snon}$	300	mm
Oldalfal – bemélyedése	$d_{S2non}$	---	mm
Oldalfal – elhelyezése 45°	$d_{S3non}$	---	mm



1 padló | 2 tárgy | 3 sugárzási terület | 4 padlóvédő lemez | 5 kritikus terület (sugárzás miatt) | 6 gyúlékony fal

A termék telepítése és üzemeltetése során be kell tartani minden helyi előírást, beleértve a nemzeti és európai szabványokat érintő előírásokat is.

A gyúlékony anyagokból készült padlóra telepített terméknek tűzálló anyagból készült védőalátéttel kell rendelkeznie, amelynek mérete legalább 400 mm-rel haladja meg a termék alaprajzát az előlő irányban, és 100 mm-rel a többi irányban. A terméket megfelelő teherbírású padlóra kell telepíteni.

\* A távolság feltételezi, hogy a termékig szigetelt füstcsövet használnak.

**Декларированные свойства изделия**

Код заказа		<b>NRDXDHFM4 61</b>		
Гармонизированный стандарт		✓ EN 16510-1 ed.2:2023   EN 16510-2-1:2022 ✓ Ecodesign ✓ DIN+ ✓ BImSchV2 ✓ 15a B-VG 2015		
Классификация изделия		Type BE		
		<b>Номинальная тепловая мощность (nom)</b>	<b>Частичная тепловая мощность (part)</b>	<b>Операция накопления</b>
Проверенный		✓	✓	---
Значения для работы с аккумуляционной массой		---	---	✓
Коэффициент энергоэффективности	$\eta_{nom}   \eta_{part}$	85	84	83 %
Сезонный КПД при номинальной тепловой мощности прибора	$\eta_{s,nom}   \eta_{s,part}$	76	---	---
Индекс энергоэффективности КПД	EEI	114	---	---
Этикетка энергетической эффективности		A+	---	---
Топливо	Кусок дерева			
Рекомендуемая длина топлива		150-250		mm
Средний расход топлива		2,2	1,46	kg/h
Интервал пополнения топлива		1	1	h
Допустимая загрузка топлива		3,0	---	kg
Норма топлива для сжигания		---	---	6,0 (3,0+3,0) kg
Количество воздуха для горения		27,9		m <sup>3</sup> /h
Номинальная тепловая мощность	$P_{nom}   P_{part}$	7,7	5,0	kw
Мощность топочной камеры *		---	---	7,7-15,0 kw
Средняя тепловая мощность **		---	---	1,6 kw
Интервал тепловыдачи ***		---	---	12 h
Массовый расход сухих дымовых газов	$\Phi_{t,g,nom}   \Phi_{t,g,part}$	7,0	4,8	g/s
Температура дымовых газов на выходе	$T_{s,nom}   T_{s,part}$	234	229	°C
Рабочая тяга	$P_{nom}   P_{part}$	12	7	Pa
Температурный класс дымовой трубы		T400		
Подключение к общей дымовой трубе		Нет		
Пыль O <sub>2</sub> = 13 %	$PM_{nom}   PM_{part}$	23	24	mg/Nm <sup>3</sup>
CO <sub>2</sub>		9,02	8,75	%
Эмиссия дымовых газов (CO в дымовых газах при O <sub>2</sub> = 13 %)	$CO_{nom}   CO_{part}$	0,0472 590	0,0967 1209	% mg/Nm <sup>3</sup>
OGC O <sub>2</sub> = 13 %	$OGC_{nom}   OGC_{part}$	24	45	mg/Nm <sup>3</sup>
NOx O <sub>2</sub> = 13 %	$NO_{x,nom}   NO_{x,part}$	99	96	mg/Nm <sup>3</sup>
Прерывистый режим раб.   Непрерывный режим раб.	INT   CON	INT		

**Основные технические данные**

Размеры (Высота   Ширина   Глубина)	H   W   L	1700   550   500	mm
Размеры камеры сгорания (Вы.   Шир.   Глу.)	H   W   L	410   291   285	mm
Раз. дверки топочной камеры (Вы.   Шир.   Глу.)	H   W   L	465   341   ---	mm
Высота оси заднего (бокового) отвода		1513	mm
Диаметр дымохода		150	mm
Диаметр дымовой горловины	$d_{out}$	150	mm
Диаметр центрального подвода воздуха		125	mm
Максимальная длина (труба) системы ЦПВ		5000	mm
Масса	m	602	kg
Несущая способность – макс. нагрузка, кот. может выдержать прибор	$m_{chim}$	---	kg

\* При максимальном количестве топлива с теплотворной способностью 4,2 кВт·ч/кг исключая эксплуатационные потери.

\*\* Работа с аккумуляционной массой – заданное количество топлива обеспечивает излучение на этапе накопления, при этом КПД системы превышает 83%.

\*\*\* Интервал времени от розжига через фазу горения до снижения на 25% средней температуры поверхности относительно температуры в помещении.

**Расстояние до горючих материалов**

с неизолированного дымохода (указано на этикетке производства)

Примечание

Заднее	$d_R$	80	mm
Переднее	$d_P$	800	mm
Переднее нижне	$d_F$	0	mm
Бокове	$d_S$	300	mm
Бокове со стеклом	$d_{S1}$	---	mm
Бокове – ниша	$d_{S2}$	---	mm
Бокове – размещение 45°	$d_{S3}$	---	mm
Боковое излучение	$d_L$	0	mm
От пола	$d_B$	10	mm
От потолка	$d_C$	600	mm

**Расстояние до горючих материалов с изолированным дымоходом \***

Заднее	$d_R$	---	mm
Бокове	$d_S$	---	mm

**Расстояние до горючих материалов с подвесной пластиной (экранированием)**

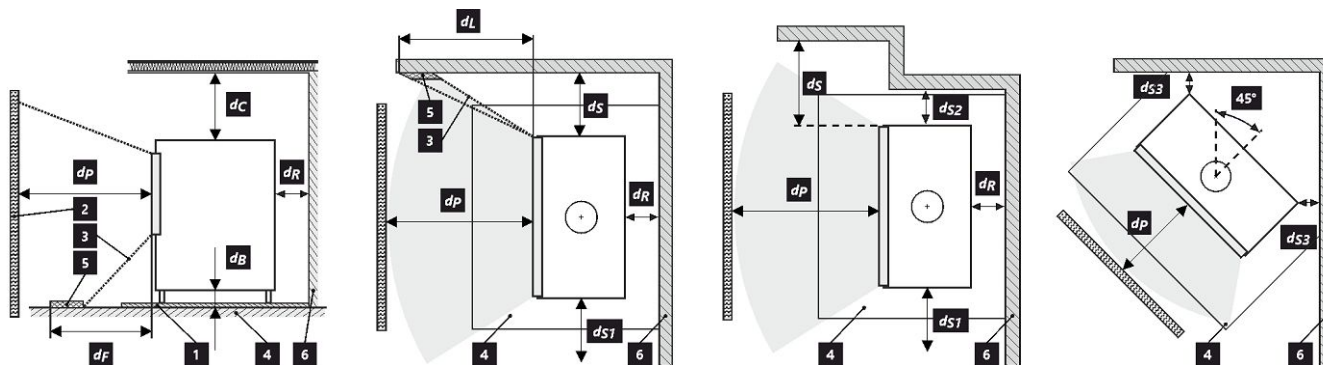
Заднее	$d_R$	---	mm
Бокове	$d_S$	---	mm

**Расстояние до горючих материалов с изолированным дымоходом и подвесной пластиной (экранированием) \***

Заднее	$d_R$	---	mm
Бокове	$d_S$	---	mm

**Расстояние от невоспламеняющихся материалов**

Заднее	$d_{Rnon}$	20	mm
Бокове	$d_{Snon}$	300	mm
Бокове – ниша	$d_{S2non}$	---	mm
Бокове – размещение 45°	$d_{S3non}$	---	mm



1 пол | 2 объект | 3 зона радиации | 4 защитная плита пол | 5 критическая зона (из-за радиации) | 6 легковоспламеняющаяся стена

При монтаже и эксплуатации изделия должны соблюдаться все местные нормативы, включая предписания, относящиеся к государственным и европейским стандартам.

Изделие, устанавливаемое на полу из горючих материалов, должно быть снабжено защитной подкладкой из негорючего материала, превышающей его габариты по крайней мере в переднем направлении на 400 мм и в остальных направлениях на 100 мм. Изделие должно быть установлено на полах с соответствующей несущей способностью.

\* Это расстояние предполагает использование изолированной дымовой трубы с минимальной толщиной изоляции 25 мм до изделия.