

Deklarované vlastnosti výrobku

Harmonizovaná norma	EN 13240 ✓ EN 13229	EN 16510 ✓ Ecodesign	DIN+ ✓ BImSchV2	DIBt 15a B-VG 2015	
Klasifikace výrobku	Type BE				
Energetická účinnost (η_{nom})	83,3				%
Index energetické účinnosti	110,7				
Energetický štítek	A+				
Palivo	Kusové dřevo				
Doporučená délka paliva	250-400				mm
Průměrná spotřeba paliva	3,407				kg/h
Povolená dávka paliva	4,4				kg/h
Interval dodávky paliva	1 hodina				
Množství spalovacího vzduchu	43,2				m ³ /h
Jmenovitý výkon (P_{nom})	12,0				kW
Jmenovitý výkon teplovodního výměníku (P_{Wnom})	---				kW
Maximální provozní přetlak (p_w)	---				bar
Hmotnostní průtok suchých spalín pro výpočet spalinových cest	9,9				g/s
Teplota spalín při jmenovitém tepelném výkonu (T_{nom})	223				°C
Průměrná teplota spalín za hrdlem při jmenovitém tepelném výkonu	248				°C
Provozní tah (p_{nom})	12				Pa
Teplotní třída komína	T400				
Připojení na společný komín	Ano				
Ukládání paliva do prostoru dřevníku	Ne				
Maximální oteplení dřeva ve dřevníku	---				°C
Prach O ₂ = 13 % (PM_{nom})	16				mg/Nm ³
Emise spalín (CO ve spalínách při O ₂ = 13 %) (CO_{nom})	0,0766 957				% mg/Nm ³
OGC O ₂ = 13 % (OGC_{nom})	67				mg/Nm ³
NOx O ₂ = 13 % (NO_{Xnom})	110				mg/Nm ³
Automatická regulace hoření	---				
Spotřeba elektrické energie (W)	---				W
Stálá ztráta vzduchu (V_h)	---				m ³ /h
Přerušovaný provoz (INT) / Nepřetržitý provoz (CON)	INT				

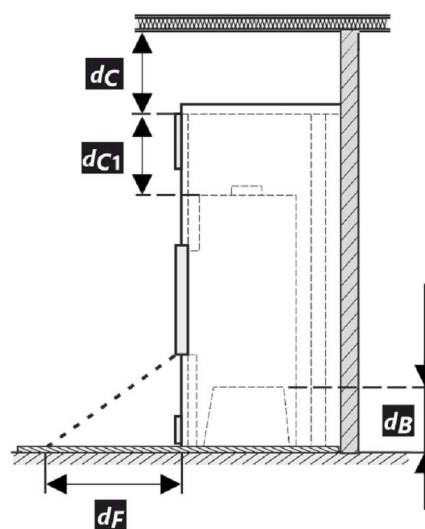
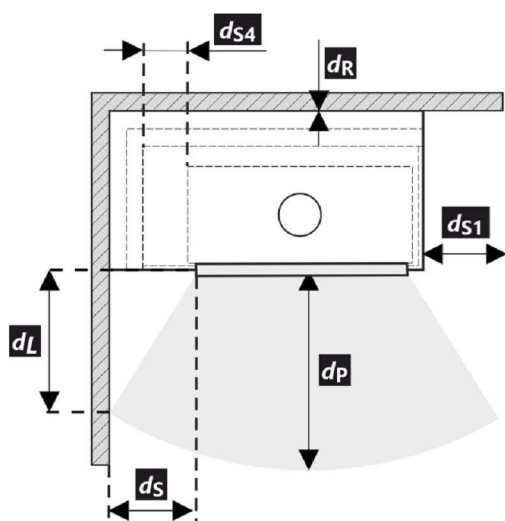
Základní technické údaje

Rozměry Výška (H) Šířka (W) Hloubka (L)	1357 1036 626	mm
Rozměry spalovací komory Výška (H) Šířka (W) Hloubka (L)	545 706 289	mm
Rozměry dveří topeniště Výška (H) Šířka (W) Hloubka (L)	470 810 400	mm
Výška osy zadního (bočního) vývodu	---	mm
Objem teplovodního výměníku	---	l
Průměr kouřovodu	200	mm
Průměr kouřového hrdla (D_{out})	200	mm
Průměr centrálního přívodu vzduchu	150	mm
Hmotnost	271	kg
Plocha vstupní větrací mřížky	900	cm ²
Plocha výstupní větrací mřížky	1070	cm ²

Vzdálenost od hořlavých materiálů

Poznámka

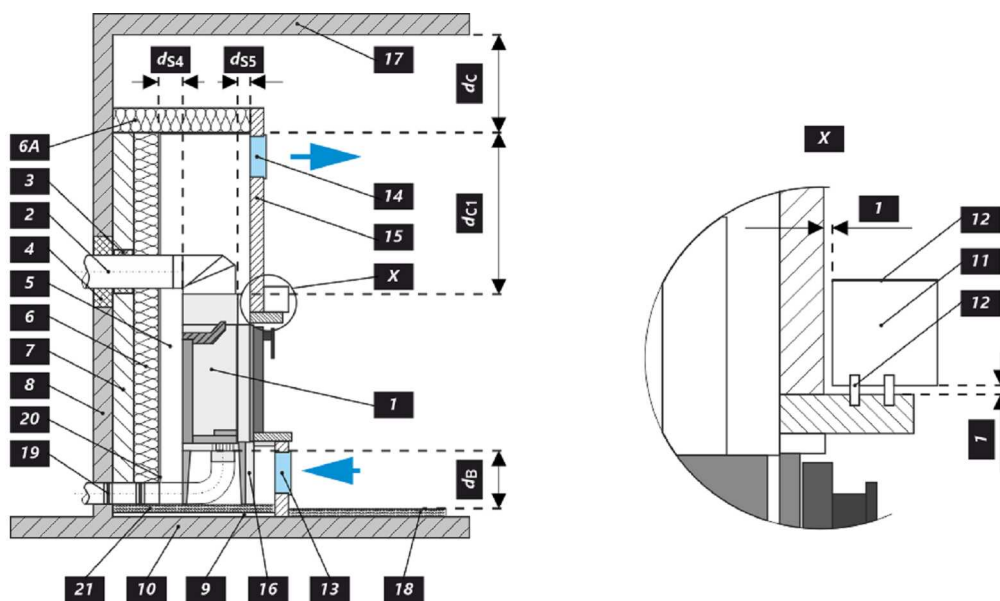
Zadní (d_R)		400	mm
Čelní (d_P)		1100	mm
Čelní k podlaze (d_F)		---	mm
Boční (d_S)	**	400	mm
Boční se sklem (d_{S1})		800	mm
Boční – výklenek (d_{S2})		---	mm
Boční – umístění 45° (d_{S3})		---	mm
Boční záření (d_L)		---	mm
Od podlahy (d_B)		---	mm
Od stropu (d_C)		1500	mm
Od zadní a boční hrany krbové vložky k vnitřní straně izolace (d_{S4})	**	120	mm



- * Při montáži a provozu výrobku musí být dodrženy všechny místní předpisy včetně předpisů, které se týkají národních a evropských norem.
- ** Pokud je vzdálenost od skla dveří k hořlavé boční stěně $d_S < 400$ mm, přičemž nesmí být $d_{S4} < 120$ mm, musí se tato zeď chránit izolační deskou SILCA 250 šířky 40 mm nebo adekvátní náhradou.

Legenda	Poznámka	Popis	Materiál	Rozměr
1		Spotřebič	207B 0000 003	
2		Odvod spalin	kov	DN200
3	*	Izolace přípojky pro odvod spalin		
4	*	Minerální izolace		
5		Konvekční vzduchový prostor kolem spotřebiče		
6		Ochranná izolace stěn	SILCA 250	2x50 mm
6A		Ochranná izolace stropu	SILCA 250	80 mm
7		Ochranná stěna	dutá cihla pálená	100 mm
8		Hořlavá stěna		
9		Betonová deska		
10		Hořlavá podlaha		

11	Dekoratívni / ozdobný nosník		
12	Nosník s větrací vzduchovou mezerou		
13	Vstup konvekčního vzduchu		900 cm ²
14	Výstup konvekčního vzduchu		1070 cm ²
15	Obložení	SILCA 250	40 mm
16	Nosný rám		
17	Hořlavý strop		
18	Ochranná izolační deska hořlavé podlahy	SILCA 250	40 mm
19	Regulace spalovacího vzduchu		
20	Plechový kryt v případě použití minerální vaty		
21	V případě potřeby ochranná deska podlahy pod spotřebičem		
d_c	Od horní hrany výdechového otvoru k hořlavému stropu		1500 mm
d_{c1}	– Od horní hrany krbové vložky po spodní stranu izolace stropu – V případě instalovaného výměníku – od horní hrany výměníku po spodní stranu izolace stropu		300 mm --- mm
d_{s4}	** Od zadní a boční hrany krbové vložky k vnitřní straně izolace		120 mm
d_{s5}	Od čelní hrany krbové vložky k vnitřní straně izolace		10 mm
d_B	Od dna krbové vložky k nehořlavé podlaze		--- mm



Deklarované vlastnosti výrobku

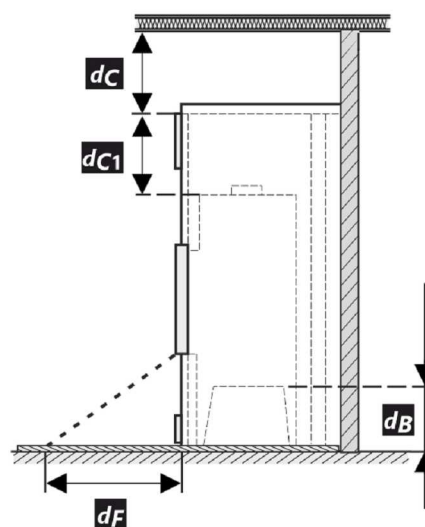
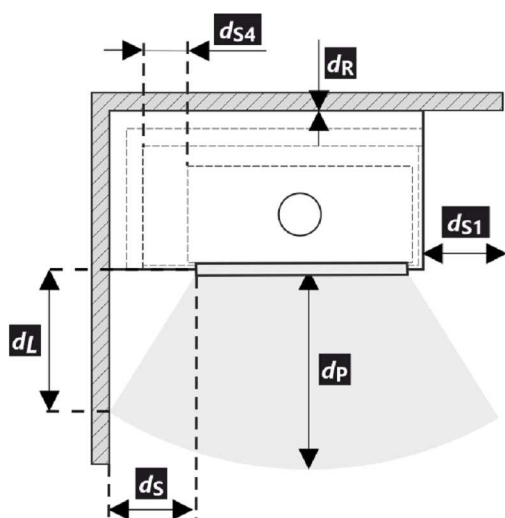
Harmonizovaná norma	EN 13240 ✓ EN 13229	EN 16510 ✓ Ecodesign	DIN+ ✓ BImSchV2	DIBt 15a B-VG 2015	
Klasifikácia výrobku	Type BE				
Energetická účinnosť (η_{nom})	83,3				%
Index energetickej účinnosti	110,7				
Energetický štítok	A+				
Palivo	Kusové drevo				
Dĺžka paliva	250-400				mm
Priemerná spotreba paliva	3,407				kg/h
Povolená dávka paliva	4,4				kg/h
Interval dodávky paliva	1 hodina				
Množstvo spaľovacieho vzduchu	43,2				m ³ /h
Menovitý výkon (P_{nom})	12,0				kW
Menovitý výkon teplovodného výmenníka (P_{Wnom})	---				kW
Maximálny prevádzkový pretlak (p_w)	---				bar
Hmotnostný prietok suchých spalín na výpočet spalínovej cesty	9,9				g/s
Teplota spalín pri menovitom tepelnom výkone (T_{nom})	223				°C
Priemerná teplota spalín pri menovitom tepelnom výkone za hrdlom	248				°C
Prevádzkový ťah (p_{nom})	12				Pa
Teplotná trieda komína	T400				
Pripojenie na spoločný komín	Áno				
Skladovanie paliva v priestore kachlí na drevo	Nie				
Maximálne zohrievanie dreva v kachliach na drevo	---				°C
Prach O ₂ = 13 % (PM_{nom})	16				mg/Nm ³
Emisie spalín (CO v spalínach pri O ₂ = 13 %) (CO_{nom})	0,0766 957				% mg/Nm ³
OGC O ₂ = 13 % (OGC_{nom})	67				mg/Nm ³
NOx O ₂ = 13 % (NO_{Xnom})	110				mg/Nm ³
Automatická regulácia spaľovania	---				
Spotreba elektrickej energie (W)	---				W
Stála strata vzduchu (V_h)	---				m ³ _N /h
Prerušovaná prevádzka (INT) / Nepretržitá prevádzka (CON)	INT				

Základní technické údaje

Rozmery		
Výška (H) Šírka(W) Hĺbka (L)	1357 1036 626	mm
Rozmery spaľovacej komory		
Výška (H) Šírka(W) Hĺbka (L)	545 706 289	mm
Rozmery dvierok ohniska		
Výška (H) Šírka(W) Hĺbka (L)	470 810 400	mm
Výška osi zadného (bočného) vývodu	---	mm
Objem teplovodného výmenníka	---	l
Priemer dymovodu	200	mm
Priemer dymového hrdla (D_{out})	200	mm
Priemer centrálného prívodu vzduchu	150	mm
Hmotnosť	271	kg
Oblasť vstupnej vetracej mriežky	900	cm ²
Oblasť výstupnej vetracej mriežky	1070	cm ²

Vzdialenosť od horľavých materiálov
Poznámka

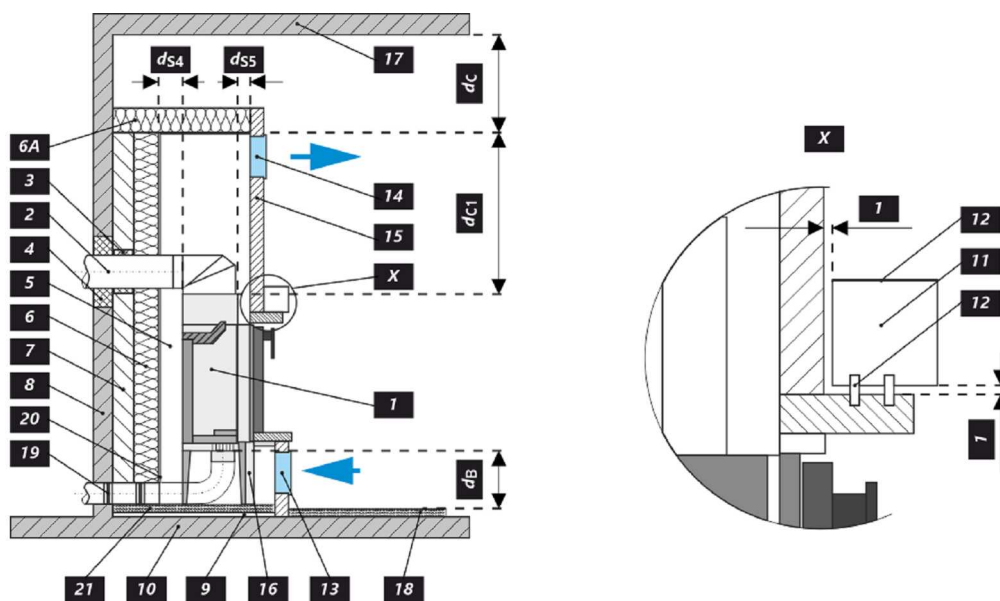
Zadná (d_R)		400	mm
Čelná (d_P)		1100	mm
Čelná k podlahe (d_F)		---	mm
Bočná (d_S)	**	400	mm
Bočná presklená stena (d_{S1})		800	mm
Bočná – výklenok (d_{S2})		---	mm
Bočná – umiestnenia 45° (d_{S3})		---	mm
Bočné žiarenie (d_L)		---	mm
Od podlahy (d_B)		---	mm
Od stropu (d_C)		1500	mm
Od zadnej a bočnej hrany krbovej vložky k vnútornej strane izolácie (d_{S4})	**	120	mm



- * Pri montáži a prevádzke výrobku musia byť dodržané všetky miestne predpisy vrátane predpisov, ktoré sa týkajú národných a európskych noriem.
- ** Pokiaľ je vzdialenosť od skla dvierok k horľavej bočnej stene $d_S < 400$ mm, pričom nesmie byť $d_{S4} < 120$ mm, musí sa tento múr chrániť izolačnou doskou SILCA 250 šírky 40 mm, alebo adekvátnou náhradou.

Legenda	Poznámka	Popis	Materiál	Rozmer
1		Spotrebič	207B 0000 003	
2		Odvod spalín	kov	DN200
3	*	Izolácia prípojky na odvod spalín		
4	*	Minerálna izolácia		
5		Konvekčný vzduchový priestor okolo spotrebiča		
6		Ochranná izolácia stien	SILCA 250	2x50 mm
6A		Ochranná izolácia stropu	SILCA 250	80 mm
7		Ochranná stena	dutá tehla pálená	100 mm
8		Hořlavá stěna		
9		Betonová deska		
10		Hořlavá stěna		

11	Dekoratívne / ozdobný nosník		
12	Nosník s vetracou vzduchovou medzerou		
13	Vstup konvekčného vzduchu		900 cm ²
14	Výstup konvekčného vzduchu		1070 cm ²
15	Obloženie	SILCA 250	40 mm
16	Nosný rám		
17	Horľavý strop		
18	Ochranná izolačná doska horľavej podlahy	SILCA 250	40 mm
19	Regulácia spaľovacieho vzduchu		
20	Plechový kryt v prípade použitia minerálnej vaty		
21	V prípade potreby ochranná doska podlahy pod spotrebičom		
d_c	Od hornej hrany výdychového otvoru k horľavému stropu		1500 mm
d_{c1}	– Od hornej hrany krbovej vložky po spodnú stranu izolácie stropu – V prípade inštalovaného výmenníka – od hornej hrany výmenníka po spodnú stranu izolácie stropu		300 mm --- mm
d_{s4}	** Od zadnej a bočnej hrany krbovej vložky k vnútornej strane izolácie		120 mm
d_{s5}	Od čelnej hrany krbovej vložky k vnútornej strane izolácie		10 mm
d_B	Od dna krbovej vložky k nehorľavej podlahe		--- mm



Deklarowane właściwości produktu

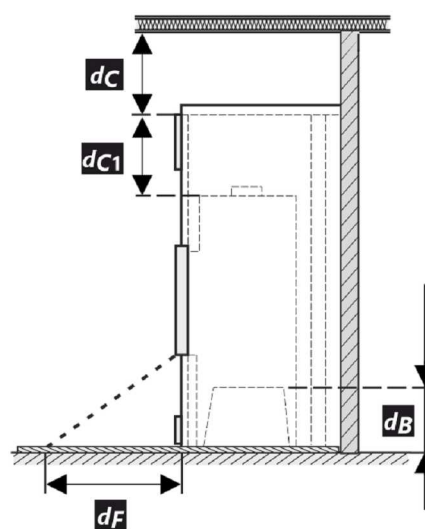
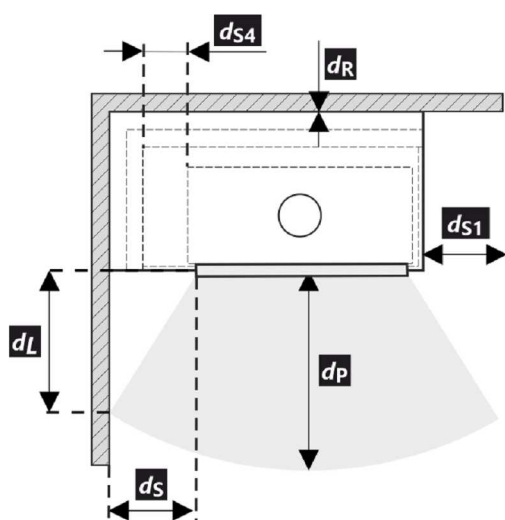
Powiązana specyfikacja techniczna	EN 13240 ✓ EN 13229	EN 16510 ✓ Ecodesign	DIN+ ✓ BlmSchV2	DIBt 15a B-VG 2015	
Klasyfikacja produktu	Type BE				
Sprawność energetyczna (η_{nom})	83,3				%
Współczynnik efektywności energetycznej	110,7				
Etykieta energetyczna	A+				
Opał	Kawałek drewna				
Długość polan	250-400				mm
Nominalna dawka opału	3,407				kg/h
Dopuszczalna dawka opału	4,4				kg/h
Interwał dokładania	1 godzina				
Ilość powietrza do spalania	43,2				m ³ /h
Moc cieplna znamionowa (P_{nom})	12,0				kW
Moc znamionowa wymiennika ciepła ($P_{w, nom}$)	---				kW
Maksymalne nadciśnienie robocze (p_w)	---				bar
Masa cząstek stałych w spalinach	9,9				g/s
Temperatura spalin przy znamionowej mocy cieplnej	223				°C
Średnia temperatura spalin przy szyjce przy nominalnej mocy cieplnej	248				°C
Ciąg komin (p_{nom})	12				Pa
Klasa temperaturowa komina	T400				
Podłączenie do wspólnego komina	Tak				
Przechowywanie paliwa w obszarze schowka na drewno	Nie				
Maksymalne nagrzewanie drewna w schowku na drewno	---				°C
Pył O ₂ = 13 % (PM_{nom})	16				mg/Nm ³
Emisja spalin (CO w gazach spalinowych przy O ₂ = 13 %) (CO_{nom})	0,0766 957				% mg/Nm ³
OGC O ₂ = 13 % (OGC_{nom})	67				mg/Nm ³
NOx O ₂ = 13 % ($NO_{x, nom}$)	110				mg/Nm ³
Automatyczna regulacja spalania	---				
Zużycie energii elektrycznej (W)	---				W
Standing air loss (V _h)	---				m ³ /h
Praca przerywana (INT) / Praca ciągła (CON)	INT				

Podstawowe dane techniczne

Wymiary podstawowe Wysokość (H) Szerokość (W) Głębokość (L)	1357 1036 626	mm
Wymiary komory spalania Wysokość (H) Szerokość (W) Głębokość (L)	545 706 289	mm
Wymiary drzwiczek paleniska Wysokość (H) Szerokość (W) Głębokość (L)	470 810 400	mm
Wysokość osi tylnego (bocznego) wylotu spalin	---	mm
Pojemność płaszczka wodnego	---	l
Średnica komina	200	mm
Średnica wylotu spalin (D_{out})	200	mm
Średnica CDP – centralnego doprowadzenia powietrza	150	mm
Waga	271	kg
Powierzchnia kratki konwekcyjnej – wlot	900	cm ²
Powierzchnia kratki konwekcyjnej – wylot	1070	cm ²

Odległość od materiałów palnych
Wskazówki

Tylna (d_R)		400	mm
Czołowa (d_P)		1100	mm
Czołowa do podłogi (d_F)		---	mm
Boczne (d_S)	**	400	mm
Od strony szkła ścianki (d_{S1})		800	mm
Boczne – nisza (d_{S2})		---	mm
Boczne – lokalizacja 45° (d_{S3})		---	mm
Promieniowanie boczne (d_L)		---	mm
Od podłogi (d_B)		---	mm
Z sufitu (d_C)		1500	mm
Od tylnej i bocznej krawędzi wkładu kominkowego do wewnętrznej strony izolacji (d_{S4})	**	120	mm



- * Podczas instalacji i eksploatacji produktu należy przestrzegać wszystkich lokalnych przepisów, w tym dotyczących norm krajowych i europejskich.
- ** Jeżeli odległość szyby drzwi od bocznej ściany palnej wynosi $d_S < 400$ mm, natomiast nie może być $d_{S4} < 120$ mm, to ściana ta musi być zabezpieczona płytą izolacyjną SILCA 250 o szerokości 40 mm lub odpowiednim zamiennikiem.

Legenda	Wskazówki	Opis	Materiał	Wymiar
1		Urządzenie	207B 0000 003	
2		Odprowadzanie spalin	metal	DN200
3	*	Izolacja przyłącza wylotu spalin		
4	*	Izolacja mineralna		
5		Przestrzeń powietrza konwekcyjnego wokół urządzenia		
6		Ochronna izolacja ścian	SILCA 250	2x50 mm
6A		Ochronna izolacja sufitu	SILCA 250	80 mm
7		Mur ochronny	cegła wypalana pusta	100 mm
8		Ściana łatwopalna		
9		Płyta betonowa		
10		Podłoga łatwopalna		

11	Belka dekoracyjna / ozdobna		
12	Belka z wentylacyjną szczeliną powietrzną		
13	Wlot powietrza konwekcyjnego		900 cm ²
14	Wylot powietrza konwekcyjnego		1070 cm ²
15	Podkład	SILCA 250	40 mm
16	Rama nośna		
17	Strop łatwopalny		
18	Ochronna płyta izolacyjna podłogi palnej	SILCA 250	40 mm
19	Regulacja powietrza do spalania		
20	Osłona z blachy przy zastosowaniu wełny mineralnej		
21	W razie potrzeby pod urządzeniem podłożyć ochronną płytę podłogową		
d_c	Od górnej krawędzi otworu wywiewnego do palnego stropu		1500 mm
d_{c1}	– Od górnej krawędzi wkładu kominkowego do spodniej strony izolacji stropu – W przypadku zamontowanego wymiennika – od górnej krawędzi wymiennika do spodniej strony izolacji stropu		300 mm --- mm
d_{s4}	**	Od tylnej i bocznej krawędzi wkładu kominkowego do wewnętrznej strony izolacji	120 mm
d_{s5}		Od przedniej krawędzi wkładu kominkowego do wewnętrznej strony izolacji	10 mm
d_B		Od spodu wkładu kominkowego do niepalnej podłogi	--- mm



A termék deklarált jellemzői

Harmonizált műszaki előírások	EN 13240 ✓ EN 13229	EN 16510 ✓ Ecodesign	DIN+ ✓ BImSchV2	DIBt 15a B-VG 2015	
Termékosztályozás				Type BE	
Energetikai határfok (N_{nom})				83,3	%
Energiahatékonysági mutató				110,7	
Energia címke				A+	
Üzemanyag				Darabos fa	
Üzemanyag hossza				250-400	mm
Átlagos üzemanyag – fogyasztás				3,407	kg/h
Megengedett üzemanyag mennyiség				4,4	kg/h
Üzemanyag – ellátási intervallum				1 óra	
Az égési levegő mennyisége				43,2	m ³ /h
Névleges teljesítmény (P_{nom})				12,0	kW
A melegvíz hőcserélő névleges teljesítménye ($P_{w,nom}$)				---	kW
Maximális üzemi túlnyomás (p_w)				---	bar
Száraz füstgáz tömegáram hő-és áramlástechnikai számításához				9,9	g/s
Égéstermék-hőmérséklet névleges hőteljesítmény mellett (T_{nom})				223	°C
A füstgáz hőmérséklete a füstcsonk mögött a névleges hőteljesítménynél				248	°C
Huzatigény (p_{nom})				12	Pa
A kémény hőmérsékleti osztálya				T400	
Csatlakozás a közös kéményhez				Igen	
Tüzelőanyag tárolása a fatüzelésű kályhák területén A fa maximális felmelegedése a kályhában				Nem ---	°C
Por O ₂ = 13 % (PM_{nom})				16	mg/Nm ³
Égéstermék-kibocsátás (CO a füstgázban O ₂ = 13 %) (CO_{nom})				0,0766 957	% mg/Nm ³
OGC O ₂ = 13 % (OGC_{nom})				67	mg/Nm ³
NOx O ₂ = 13 % ($NO_{x,nom}$)				110	mg/Nm ³
Automatikus égésszabályozás				---	
Villamosenergia-fogyasztás (W)				---	W
Álló légvesztés (V _h)				---	m ³ /h
Szakaszos működésre (INT) / Folytonos működésre (CON)				INT	

Alapvető műszaki adatok

Fő méretek Magasság (H) Szélesség (W) Mélység (L)	1357 1036 626	mm
Az égéstér méretei Magasság (H) Szélesség (W) Mélység (L)	545 706 289	mm
Kandalló ajtó méretei Magasság (H) Szélesség (W) Mélység (L)	470 810 400	mm
A hátsó (oldalsó) bekötés tengelymagassága	---	mm
A melegvíz-cserélő térfogata	---	l
A füstcső átmérője	200	mm
A füstcsőcsonk átmérője (D _{out})	200	mm
A külső levegő csatlakozás átmérője	150	mm
Súly	271	kg
A bemeneti szellőzőrács területe	900	cm ²
A kimeneti szellőzőrács területe	1070	cm ²

Távolság gyúlékony anyagoktól
Megjegyzés

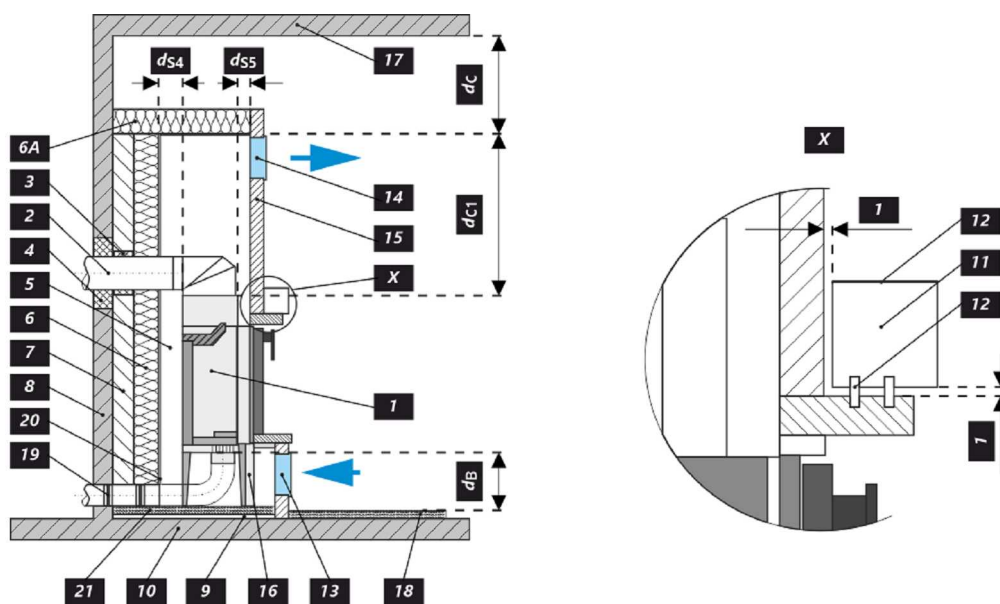
Hátsó fal (d_R)		400	mm
Első (d_P)		1100	mm
Első a padlóra (d_F)		---	mm
Oldalfal (d_S)	**	400	mm
Oldalfal üveggel (d_{S1})		800	mm
Oldalfal – bemélyedése (d_{S2})		---	mm
Oldalfal – elhelyezése 45° (d_{S3})		---	mm
Oldalirányú sugárzás (d_L)		---	mm
A padlóról (d_B)		---	mm
Mennyezettől (d_C)		1500	mm
A kandallóbetét hátsó és oldalsó szélétől a szigetelés belsejébe (d_{S4})	**	120	mm



- * A termék telepítése és üzemeltetése során be kell tartani minden helyi előírást, beleértve a nemzeti és európai szabványokat érintő előírásokat is.
- ** Ha az ajtóüveg és az éghető oldalfal távolsága $d_S < 400$ mm, míg a nem lehet $d_{S4} < 120$ mm, akkor ezt a falat 40 mm széles SIL 250 szigetelőlappal vagy megfelelő helyettesítővel kell védeni.

Legenda	Megjegyzés	Leírás	Anyag	Dimenzió
1		Készülék	207B 0000 003	
2		Füstgáz elvezetés	fém	DN200
3	*	Az égéstermék-elvezető csatlakozás szigetelése		
4	*	Ásványi szigetelés		
5		Konvekciós légtér a készülék körül		
6		Védő falszigetelés	SILCA 250	2x50 mm
6A		Védő mennyezeti szigetelés	SILCA 250	80 mm
7		Védőfal	üreges égetett téglá	100 mm
8		Gyúlékony fal		
9		Betonlemez		
10		Gyúlékony padló		

11	Dekoratív / díszítő gerenda		
12	Gerenda szellőző légrésszel		
13	Konvekciós levegő bemenet		900 cm ²
14	Konvekciós levegő kimenet		1070 cm ²
15	Bélés	SILCA 250	40 mm
16	Tartó keret		
17	Gyúlékony mennyezet		
18	Védő szigetelőlemez gyúlékony padlóhoz	SILCA 250	40 mm
19	Égési levegő szabályozása		
20	Fémlemez borítás ásványgyapot használatakor		
21	Szükség esetén védő padlólemezt a készülék alá		
d_c	A kipufogónyílás felső szélétől az éghető mennyezetig		1500 mm
d_{c1}	– A kandallóbetét felső szélétől a mennyezeti szigetelés alsó oldaláig – Beépített hőcserélő esetén – a hőcserélő felső szélétől a mennyezeti szigetelés alsó oldaláig		300 mm --- mm
d_{s4}	** A kandallóbetét hátsó és oldalsó szélétől a szigetelés belsejébe		120 mm
d_{s5}	A kandallóbetét elülső szélétől a szigetelés belső oldaláig		10 mm
d_B	A kandallóbetét aljától a nem éghető padlóig		--- mm



Декларированные свойства изделия

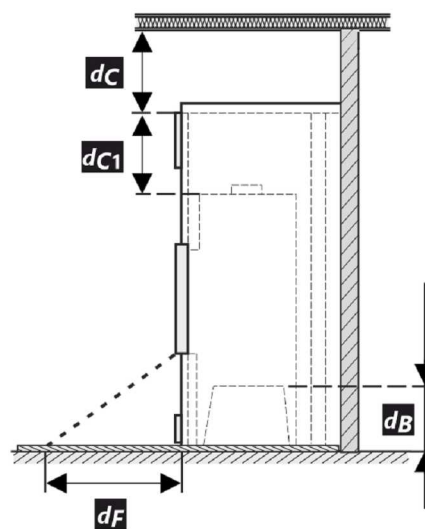
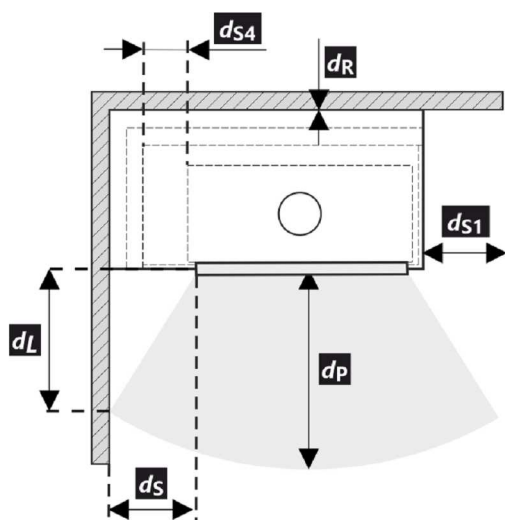
Гармонизированный стандарт	EN 13240 ✓ EN 13229	EN 16510 ✓ Ecodesign	DIN+ ✓ BlmSchV2	DIBt 15a B-VG 2015	
Классификация изделия	Type BE				
Коэффициент энергоэффективности (η_{nom})	83,3				%
Индекс энергетического КПД	110,7				
Этикетка энергетической эффективности	A+				
Топливо	Кусок дерева				
Рекомендуемая длина топлива	250-400				mm
Средний расход топлива	3,407				kg/h
Допустимая загрузка топлива	4,4				kg/h
Интервал пополнения топлива	1 ч				
Количество воздуха для горения	43,2				m ³ /h
Номинальная мощность (P_{nom})	12,0				kW
Номинальная мощность тепловодного теплообменника ($P_{w, nom}$)	---				kW
Максимальное рабочее избыточное давление (p_w)	---				bar
Массовый расход сухих дымовых газов для расчёта дымового канала	9,9				g/s
Температура дымовых газов при номинальной тепловой мощности (T_{nom})	223				°C
Средняя температура дымовых газов при номинальной тепловой мощности	248				°C
Рабочая тяга (p_{nom})	12				Pa
Температурный класс дымовой трубы	T400				
Подключение к общей дымовой трубе	Да				
Хранение топлива в зоне дровяной печи	Нет				
Максимальный прогрев дров в дровяной печи	---				°C
Пыль O ₂ = 13 % (PM_{nom})	16				mg/Nm ³
Эмиссия дымовых газов (CO в дымовых газах при O ₂ = 13 %) (CO_{nom})	0,0766 957				% mg/Nm ³
OGC O ₂ = 13 % (OGC_{nom})	67				mg/Nm ³
NOx O ₂ = 13 % ($NO_{x, nom}$)	110				mg/Nm ³
Автоматическая регулировка горения	---				
Расход электрической энергии (W)	---				W
Постоянная потеря воздуха (V_h)	---				m ³ /h
Прерывистый режим работы (INT) / Непрерывный режим работы (CON)	INT				

Основные технические данные

Размеры		
Высота (H) Ширина (W) Глубина (L)	1357 1036 626	mm
Размеры камеры сгорания		
Высота (H) Ширина (W) Глубина (L)	545 706 289	mm
Размеры дверки топочной камеры		
Высота (H) Ширина (W) Глубина (L)	470 810 400	mm
Высота оси заднего (бокового) отвода	---	mm
Объём тепловодного теплообменника	---	l
Диаметр дымохода	200	mm
Диаметр дымовой горловины (D_{out})	200	mm
Диаметр центрального подвода воздуха	150	mm
Масса	271	kg
Площадь входной вентиляционной решётки	900	cm ²
Площадь выходной вентиляционной решётки	1070	cm ²

Расстояние до горючих материалов
Примечание

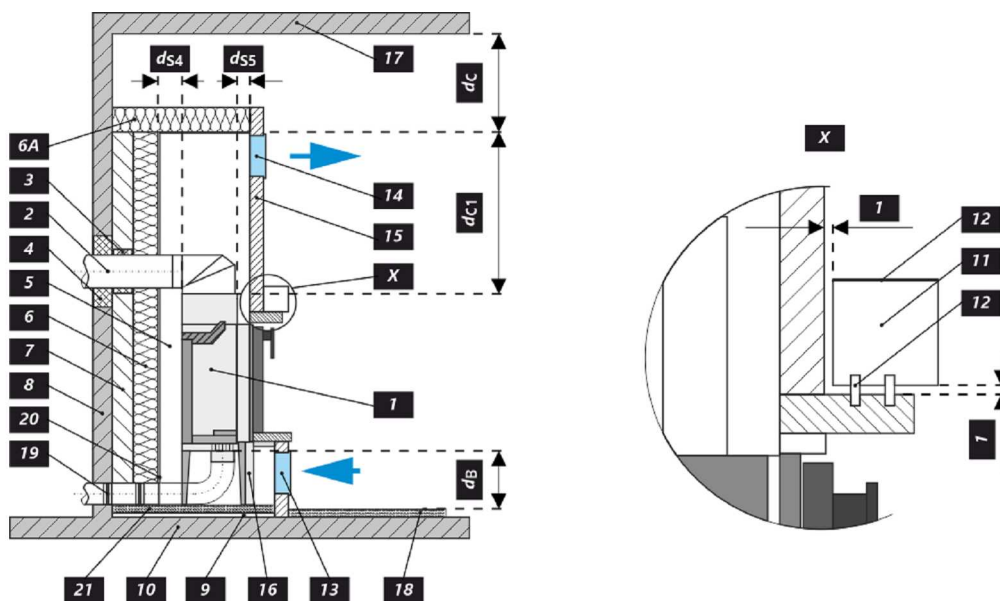
Заднее (d_R)		400	mm
Переднее (d_P)		1100	mm
Переднее нижне (d_F)		---	mm
Бокове (d_S)	**	400	mm
Бокове со стеклом (d_{S1})		800	mm
Бокове – ниша (d_{S2})		---	mm
Бокове – размещение 45° (d_{S3})		---	mm
Боковое излучение (d_L)		---	mm
От пола (d_B)		---	mm
От потолка (d_C)		1500	mm
От заднего и бокового края каминной топки к внутренней части утеплителя (d_{S4})	**	120	mm



- * При монтаже и эксплуатации изделия должны соблюдаться все местные нормативы, включая предписания, относящиеся к государственным и европейским стандартам.
- ** Если расстояние от дверного стекла до стены из горючего материала $d_S < 400$ мм, а не должно быть $d_{S4} < 120$ мм, эта стена должна быть защищена изоляционной плитой SILCA 250 шириной 40 мм или соответствующей заменой.

Легенда	Примечание	Описание	Материал	Размер
1		Прибор	207B 0000 003	
2		Отвод дымовых газов	металл	DN200
3	*	Изоляция патрубков выхода дымовых газов		
4	*	Минеральная изоляция		
5		Конвекционное воздушное пространство вокруг прибора		
6		Защитная изоляция стен	SILCA 250	2x50 mm
6A		Защитная изоляция потолка	SILCA 250	80 mm
7		Защитная изоляция потолка	пустотелый обожженный кирпич	100 mm
8		Легковоспламеняющаяся стена		
9		Бетонная плита		

10	Легковоспламеняющийся пол		
11	Декоративная / декоративная балка		
12	Балка с вентиляционным зазором		
13	Вход конвекционного воздуха		900 cm ²
14	Выход конвекционного воздуха		1070 cm ²
15	Обшивка	SILCA 250	40 mm
16	Опорная рама		
17	Легковоспламеняющийся потолок		
18	Защитная теплоизоляционная плита горючего пола	SILCA 250	40 mm
19	Регулировка воздуха для горения		
20	Покрытие листовым металлом при использовании минеральной ваты		
21	При необходимости защитная пластина пола под прибором От верхней кромки вытяжного отверстия до горючего потолка		
d_c	От верхней кромки вытяжного отверстия до горючего потолка		1500 mm
d_{c1}	– От верхнего края каминной топки до нижней стороны утеплителя потолка – В случае установленного теплообменника – от верхнего края теплообменника до нижней части потолочной изоляции		300 mm --- mm
d_{s4}	** От заднего и бокового края каминной топки к внутренней части утеплителя		120 mm
d_{s5}	От переднего края топки до внутренней части утеплителя		10 mm
d_B	От низа каминной топки до негорючего пола		--- mm



Deklarované vlastnosti výrobku

Harmonizovaná norma	EN 13240 ✓ EN 13229	EN 16510 ✓ Ecodesign	DIN+ ✓ BImSchV2	DIBt 15a B-VG 2015	
Klasifikace výrobku	Type BE				
Energetická účinnost (η_{nom})	83,3				%
Index energetické účinnosti	110,7				
Energetický štítek	A+				
Palivo	Kusové dřevo				
Doporučená délka paliva	250-400				mm
Průměrná spotřeba paliva	3,407				kg/h
Povolená dávka paliva	4,4				kg/h
Interval dodávky paliva	1 hodina				
Množství spalovacího vzduchu	43,2				m ³ /h
Jmenovitý výkon (P_{nom})	12,0				kW
Jmenovitý výkon teplovodního výměníku (P_{Wnom})	---				kW
Maximální provozní přetlak (p_w)	---				bar
Hmotnostní průtok suchých spalín pro výpočet spalinových cest	9,9				g/s
Teplota spalín při jmenovitém tepelném výkonu (T_{nom})	223				°C
Průměrná teplota spalín za hrdlem při jmenovitém tepelném výkonu	248				°C
Provozní tah (p_{nom})	12				Pa
Teplotní třída komína	T400				
Připojení na společný komín	Ano				
Ukládání paliva do prostoru dřevníku	Ne				
Maximální oteplení dřeva ve dřevníku	---				°C
Prach O ₂ = 13 % (PM_{nom})	16				mg/Nm ³
Emise spalín (CO ve spalínách při O ₂ = 13 %) (CO_{nom})	0,0766 957				% mg/Nm ³
OGC O ₂ = 13 % (OGC_{nom})	67				mg/Nm ³
NOx O ₂ = 13 % (NO_{Xnom})	110				mg/Nm ³
Automatická regulace hoření	---				
Spotřeba elektrické energie (W)	---				W
Stálá ztráta vzduchu (V_h)	---				m ³ /h
Přerušovaný provoz (INT) / Nepřetržitý provoz (CON)	INT				

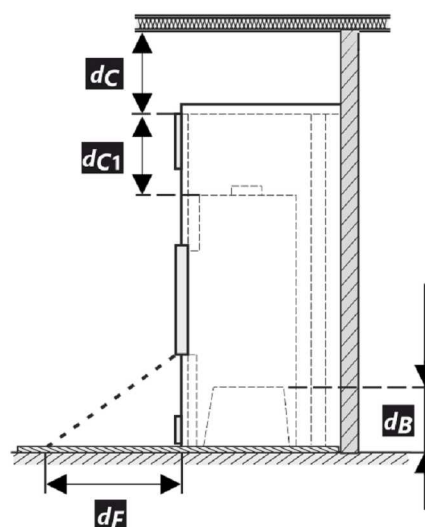
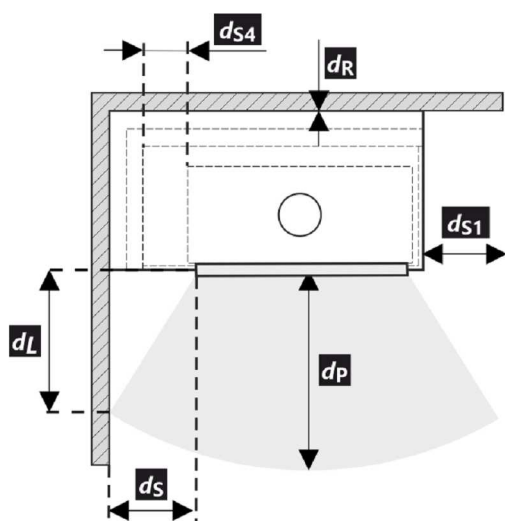
Základní technické údaje

Rozměry Výška (H) Šířka (W) Hloubka (L)	1357 1036 626	mm
Rozměry spalovací komory Výška (H) Šířka (W) Hloubka (L)	545 706 289	mm
Rozměry dveří topeniště Výška (H) Šířka (W) Hloubka (L)	470 810 400	mm
Výška osy zadního (bočního) vývodu	---	mm
Objem teplovodního výměníku	---	l
Průměr kouřovodu	200	mm
Průměr kouřového hrdla (D_{out})	200	mm
Průměr centrálního přívodu vzduchu	150	mm
Hmotnost	271	kg
Plocha vstupní větrací mřížky	900	cm ²
Plocha výstupní větrací mřížky	1070	cm ²

Vzdálenost od hořlavých materiálů

Poznámka

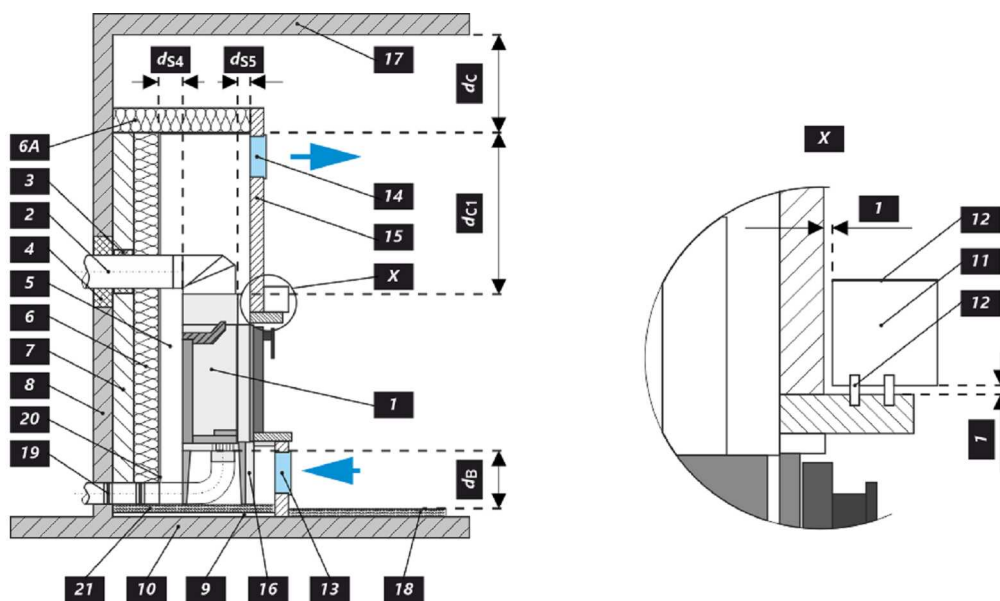
Zadní (d_R)		400	mm
Čelní (d_P)		1100	mm
Čelní k podlaze (d_F)		---	mm
Boční (d_S)	**	400	mm
Boční se sklem (d_{S1})		800	mm
Boční – výklenek (d_{S2})		---	mm
Boční – umístění 45° (d_{S3})		---	mm
Boční záření (d_L)		---	mm
Od podlahy (d_B)		---	mm
Od stropu (d_C)		1500	mm
Od zadní a boční hrany krbové vložky k vnitřní straně izolace (d_{S4})	**	120	mm



- * Při montáži a provozu výrobku musí být dodrženy všechny místní předpisy včetně předpisů, které se týkají národních a evropských norem.
- ** Pokud je vzdálenost od skla dveří k hořlavé boční stěně $d_S < 400$ mm, přičemž nesmí být $d_{S4} < 120$ mm, musí se tato zeď chránit izolační deskou SILCA 250 šířky 40 mm nebo adekvátní náhradou.

Legenda	Poznámka	Popis	Materiál	Rozměr
1		Spotřebič	207A 0000 003	
2		Odvod spalin	kov	DN200
3	*	Izolace přípojky pro odvod spalin		
4	*	Minerální izolace		
5		Konvekční vzduchový prostor kolem spotřebiče		
6		Ochranná izolace stěn	SILCA 250	2x50 mm
6A		Ochranná izolace stropu	SILCA 250	80 mm
7		Ochranná stěna	dutá cihla pálená	100 mm
8		Hořlavá stěna		
9		Betonová deska		
10		Hořlavá podlaha		

11	Dekoratívni / ozdoby nosník		
12	Nosník s větrací vzduchovou mezerou		
13	Vstup konvekčního vzduchu		900 cm ²
14	Výstup konvekčního vzduchu		1070 cm ²
15	Obložení	SILCA 250	40 mm
16	Nosný rám		
17	Hořlavý strop		
18	Ochranná izolační deska hořlavé podlahy	SILCA 250	40 mm
19	Regulace spalovacího vzduchu		
20	Plechový kryt v případě použití minerální vaty		
21	V případě potřeby ochranná deska podlahy pod spotřebičem		
d_c	Od horní hrany výdechového otvoru k hořlavému stropu		1500 mm
d_{c1}	– Od horní hrany krbové vložky po spodní stranu izolace stropu – V případě instalovaného výměníku – od horní hrany výměníku po spodní stranu izolace stropu		300 mm --- mm
d_{s4}	** Od zadní a boční hrany krbové vložky k vnitřní straně izolace		120 mm
d_{s5}	Od čelní hrany krbové vložky k vnitřní straně izolace		10 mm
d_B	Od dna krbové vložky k nehořlavé podlaze		--- mm



Deklarované vlastnosti výrobku

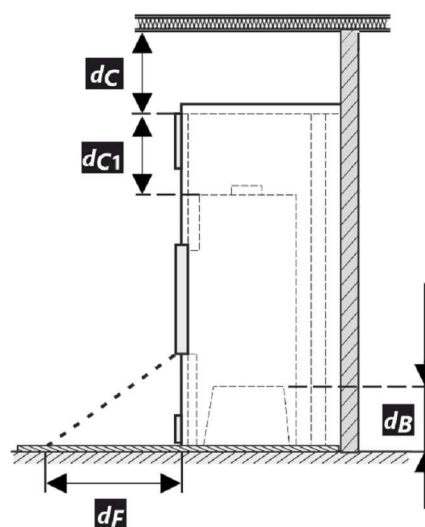
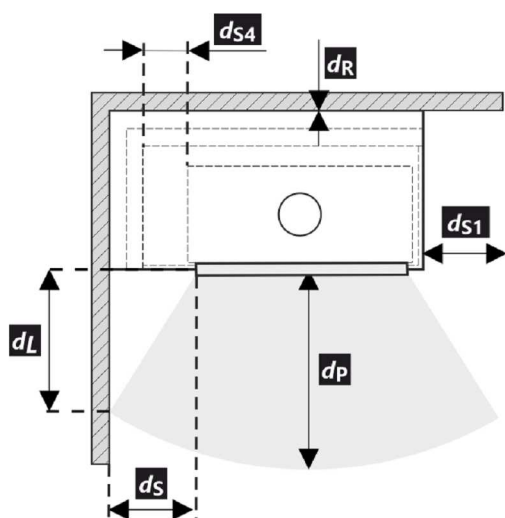
Harmonizovaná norma	EN 13240 ✓ EN 13229	EN 16510 ✓ Ecodesign	DIN+ ✓ BImSchV2	DIBt 15a B-VG 2015	
Klasifikácia výrobku	Type BE				
Energetická účinnosť (η_{nom})	83,3				%
Index energetickej účinnosti	110,7				
Energetický štítok	A+				
Palivo	Kusové drevo				
Dĺžka paliva	250-400				mm
Priemerná spotreba paliva	3,407				kg/h
Povolená dávka paliva	4,4				kg/h
Interval dodávky paliva	1 hodina				
Množstvo spaľovacieho vzduchu	43,2				m ³ /h
Menovitý výkon (P_{nom})	12,0				kW
Menovitý výkon teplovodného výmenníka (P_{Wnom})	---				kW
Maximálny prevádzkový pretlak (p_w)	---				bar
Hmotnostný prietok suchých spalín na výpočet spalínovej cesty	9,9				g/s
Teplota spalín pri menovitom tepelnom výkone (T_{nom})	223				°C
Priemerná teplota spalín pri menovitom tepelnom výkone za hrdlom	248				°C
Prevádzkový ťah (p_{nom})	12				Pa
Teplotná trieda komína	T400				
Pripojenie na spoločný komín	Áno				
Skladovanie paliva v priestore kachlí na drevo	Nie				
Maximálne zohrievanie dreva v kachliach na drevo	---				°C
Prach O ₂ = 13 % (PM_{nom})	16				mg/Nm ³
Emisie spalín (CO v spalínach pri O ₂ = 13 %) (CO_{nom})	0,0766 957				% mg/Nm ³
OGC O ₂ = 13 % (OGC_{nom})	67				mg/Nm ³
NOx O ₂ = 13 % (NO_{Xnom})	110				mg/Nm ³
Automatická regulácia spaľovania	---				
Spotreba elektrickej energie (W)	---				W
Stála strata vzduchu (V_h)	---				m ³ _N /h
Prerušovaná prevádzka (INT) / Nepretržitá prevádzka (CON)	INT				

Základní technické údaje

Rozmery		
Výška (H) Šírka(W) Hĺbka (L)	1357 1036 626	mm
Rozmery spaľovacej komory		
Výška (H) Šírka(W) Hĺbka (L)	545 706 289	mm
Rozmery dvierok ohniska		
Výška (H) Šírka(W) Hĺbka (L)	470 810 400	mm
Výška osi zadného (bočného) vývodu	---	mm
Objem teplovodného výmenníka	---	l
Priemer dymovodu	200	mm
Priemer dymového hrdla (D_{out})	200	mm
Priemer centrálného prívodu vzduchu	150	mm
Hmotnosť	271	kg
Oblasť vstupnej vetracej mriežky	900	cm ²
Oblasť výstupnej vetracej mriežky	1070	cm ²

Vzdialenosť od horľavých materiálov
Poznámka

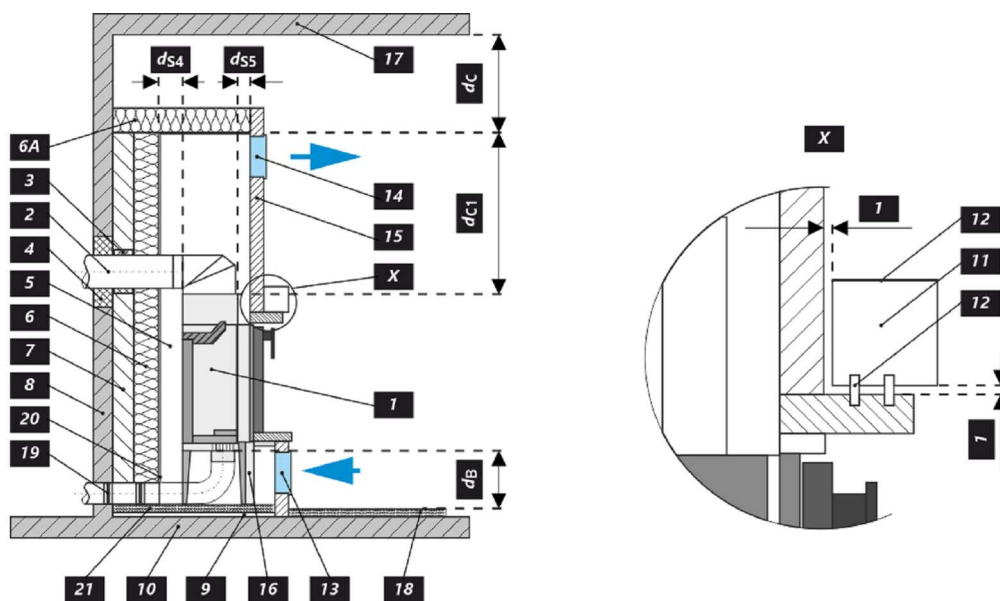
Zadná (d_R)		400	mm
Čelná (d_P)		1100	mm
Čelná k podlahe (d_F)		---	mm
Bočná (d_S)	**	400	mm
Bočná presklená stena (d_{S1})		800	mm
Bočná – výklenok (d_{S2})		---	mm
Bočná – umiestnenia 45° (d_{S3})		---	mm
Bočné žiarenie (d_L)		---	mm
Od podlahy (d_B)		---	mm
Od stropu (d_C)		1500	mm
Od zadnej a bočnej hrany krbovej vložky k vnútornej strane izolácie (d_{S4})	**	120	mm



- * Pri montáži a prevádzke výrobku musia byť dodržané všetky miestne predpisy vrátane predpisov, ktoré sa týkajú národných a európskych noriem.
- ** Pokiaľ je vzdialenosť od skla dvierok k horľavej bočnej stene $d_S < 400$ mm, pričom nesmie byť $d_{S4} < 120$ mm, musí sa tento múr chrániť izolačnou doskou SILCA 250 šírky 40 mm, alebo adekvátnou náhradou.

Legenda	Poznámka	Popis	Materiál	Rozmer
1		Spotrebič	207A 0000 003	
2		Odvod spalín	kov	DN200
3	*	Izolácia prípojky na odvod spalín		
4	*	Minerálna izolácia		
5		Konvekčný vzduchový priestor okolo spotrebiča		
6		Ochranná izolácia stien	SILCA 250	2x50 mm
6A		Ochranná izolácia stropu	SILCA 250	80 mm
7		Ochranná stena	dutá tehla pálená	100 mm
8		Hořlavá stěna		
9		Betonová deska		
10		Hořlavá stěna		

11	Dekoratívne / ozdobný nosník		
12	Nosník s vetracou vzduchovou medzerou		
13	Vstup konvekčného vzduchu		900 cm ²
14	Výstup konvekčného vzduchu		1070 cm ²
15	Obloženie	SILCA 250	40 mm
16	Nosný rám		
17	Horľavý strop		
18	Ochranná izolačná doska horľavej podlahy	SILCA 250	40 mm
19	Regulácia spaľovacieho vzduchu		
20	Plechový kryt v prípade použitia minerálnej vaty		
21	V prípade potreby ochranná doska podlahy pod spotrebičom		
d_c	Od hornej hrany výdychového otvoru k horľavému stropu		1500 mm
d_{c1}	– Od hornej hrany krbovej vložky po spodnú stranu izolácie stropu – V prípade inštalovaného výmenníka – od hornej hrany výmenníka po spodnú stranu izolácie stropu		300 mm --- mm
d_{s4}	** Od zadnej a bočnej hrany krbovej vložky k vnútornej strane izolácie		120 mm
d_{s5}	Od čelnej hrany krbovej vložky k vnútornej strane izolácie		10 mm
d_B	Od dna krbovej vložky k nehorľavej podlahe		--- mm



Deklarowane właściwości produktu

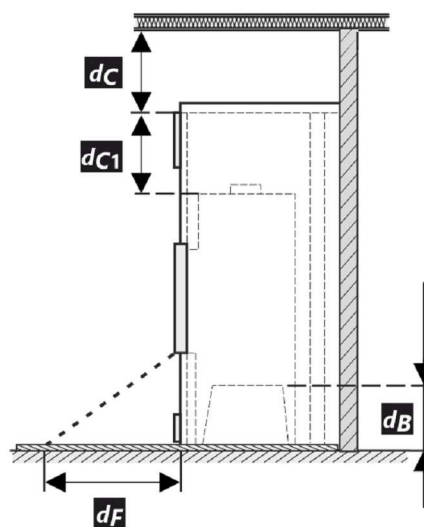
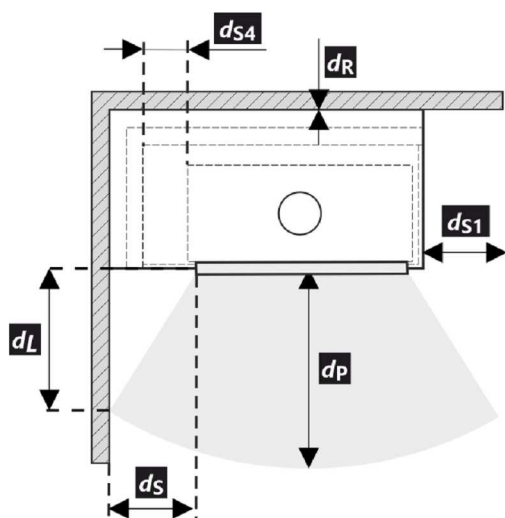
Powiązana specyfikacja techniczna	EN 13240 ✓ EN 13229	EN 16510 ✓ Ecodesign	DIN+ ✓ BImSchV2	DIBt 15a B-VG 2015	
Klasyfikacja produktu	Type BE				
Sprawność energetyczna (η_{nom})	83,3				%
Współczynnik efektywności energetycznej	110,7				
Etykieta energetyczna	A+				
Opał	Kawałek drewna				
Długość polan	250-400				mm
Nominalna dawka opału	3,407				kg/h
Dopuszczalna dawka opału	4,4				kg/h
Interwał dokładania	1 godzina				
Ilość powietrza do spalania	43,2				m ³ /h
Moc cieplna znamionowa (P_{nom})	12,0				kW
Moc znamionowa wymiennika ciepła ($P_{w, nom}$)	---				kW
Maksymalne nadciśnienie robocze (p_w)	---				bar
Masa cząstek stałych w spalinach	9,9				g/s
Temperatura spalin przy znamionowej mocy cieplnej	223				°C
Średnia temperatura spalin przy szyjce przy nominalnej mocy cieplnej	248				°C
Ciąg komin (p_{nom})	12				Pa
Klasa temperaturowa komina	T400				
Podłączenie do wspólnego komina	Tak				
Przechowywanie paliwa w obszarze schowka na drewno	Nie				
Maksymalne nagrzewanie drewna w schowku na drewno	---				°C
Pył O ₂ = 13 % (PM_{nom})	16				mg/Nm ³
Emisja spalin (CO w gazach spalinowych przy O ₂ = 13 %) (CO_{nom})	0,0766 957				% mg/Nm ³
OGC O ₂ = 13 % (OGC_{nom})	67				mg/Nm ³
NOx O ₂ = 13 % ($NO_{x, nom}$)	110				mg/Nm ³
Automatyczna regulacja spalania	---				
Zużycie energii elektrycznej (W)	---				W
Standing air loss (V _h)	---				m ³ /h
Praca przerywana (INT) / Praca ciągła (CON)	INT				

Podstawowe dane techniczne

Wymiary podstawowe Wysokość (H) Szerokość (W) Głębokość (L)	1357 1036 626	mm
Wymiary komory spalania Wysokość (H) Szerokość (W) Głębokość (L)	545 706 289	mm
Wymiary drzwiczek paleniska Wysokość (H) Szerokość (W) Głębokość (L)	470 810 400	mm
Wysokość osi tylnego (bocznego) wylotu spalin	---	mm
Pojemność płaszczka wodnego	---	l
Średnica komina	200	mm
Średnica wylotu spalin (D _{out})	200	mm
Średnica CDP – centralnego doprowadzenia powietrza	150	mm
Waga	271	kg
Powierzchnia kratki konwekcyjnej – wlot	900	cm ²
Powierzchnia kratki konwekcyjnej – wylot	1070	cm ²

Odległość od materiałów palnych
Wskazówki

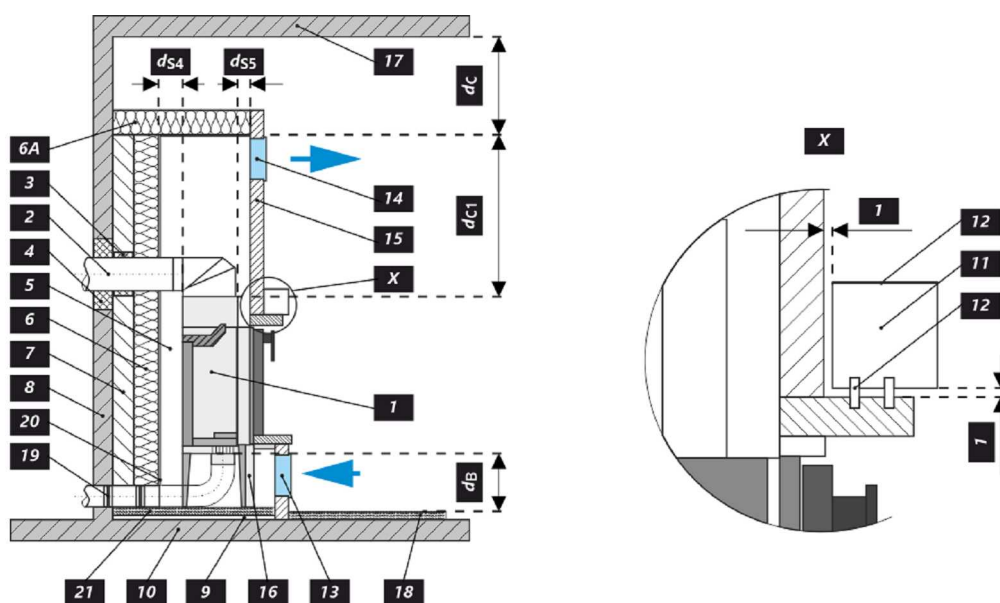
Tyłna (d_R)		400	mm
Czołowa (d_P)		1100	mm
Czołowa do podłogi (d_F)		---	mm
Boczne (d_S)	**	400	mm
Od strony szkła ścianki (d_{S1})		800	mm
Boczne – nisza (d_{S2})		---	mm
Boczne – lokalizacja 45° (d_{S3})		---	mm
Promieniowanie boczne (d_L)		---	mm
Od podłogi (d_B)		---	mm
Z sufitu (d_C)		1500	mm
Od tylnej i bocznej krawędzi wkładu kominkowego do wewnętrznej strony izolacji (d_{S4})	**	120	mm



- * Podczas instalacji i eksploatacji produktu należy przestrzegać wszystkich lokalnych przepisów, w tym dotyczących norm krajowych i europejskich.
- ** Jeżeli odległość szyby drzwi od bocznej ściany palnej wynosi $d_S < 400$ mm, natomiast nie może być $d_{S4} < 120$ mm, to ściana ta musi być zabezpieczona płytą izolacyjną SILCA 250 o szerokości 40 mm lub odpowiednim zamiennikiem.

Legenda	Wskazówki	Opis	Materiał	Wymiar
1		Urządzenie	207A 0000 003	
2		Odprowadzanie spalin	metal	DN200
3	*	Izolacja przyłącza wylotu spalin		
4	*	Izolacja mineralna		
5		Przestrzeń powietrza konwekcyjnego wokół urządzenia		
6		Ochronna izolacja ścian	SILCA 250	2x50 mm
6A		Ochronna izolacja sufitu	SILCA 250	80 mm
7		Mur ochronny	cegła wypalana pusta	100 mm
8		Ściana łatwopalna		
9		Płyta betonowa		
10		Podłoga łatwopalna		

11	Belka dekoracyjna / ozdobna		
12	Belka z wentylacyjną szczeliną powietrzną		
13	Wlot powietrza konwekcyjnego		900 cm ²
14	Wylot powietrza konwekcyjnego		1070 cm ²
15	Podkład	SILCA 250	40 mm
16	Rama nośna		
17	Strop łatwopalny		
18	Ochronna płyta izolacyjna podłogi palnej	SILCA 250	40 mm
19	Regulacja powietrza do spalania		
20	Ośłona z blachy przy zastosowaniu wełny mineralnej		
21	W razie potrzeby pod urządzeniem podłożyć ochronną płytę podłogową		
d_c	Od górnej krawędzi otworu wywiewnego do palnego stropu		1500 mm
d_{c1}	- Od górnej krawędzi wkładu kominkowego do spodniej strony izolacji stropu		300 mm
	- W przypadku zamontowanego wymiennika - od górnej krawędzi wymiennika do spodniej strony izolacji stropu		--- mm
d_{s4}	**	Od tylnej i bocznej krawędzi wkładu kominkowego do wewnętrznej strony izolacji	120 mm
d_{s5}		Od przedniej krawędzi wkładu kominkowego do wewnętrznej strony izolacji	10 mm
d_B		Od spodu wkładu kominkowego do niepalnej podłogi	--- mm



A termék deklarált jellemzői

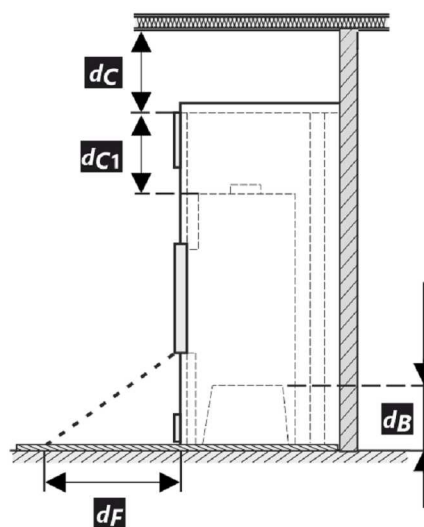
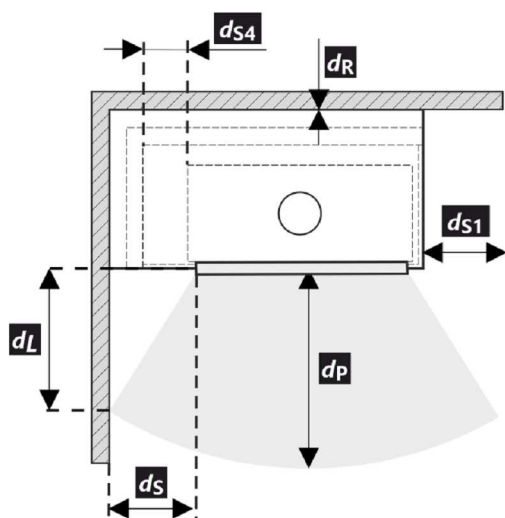
Harmonizált műszaki előírások	EN 13240 ✓ EN 13229	EN 16510 ✓ Ecodesign	DIN+ ✓ BImSchV2	DIBt 15a B-VG 2015	
Termékosztályozás				Type BE	
Energetikai határfok (N_{nom})				83,3	%
Energiahatékonysági mutató				110,7	
Energia címke				A+	
Üzemanyag				Darabos fa	
Üzemanyag hossza				250-400	mm
Átlagos üzemanyag – fogyasztás				3,407	kg/h
Megengedett üzemanyag mennyiség				4,4	kg/h
Üzemanyag – ellátási intervallum				1 óra	
Az égési levegő mennyisége				43,2	m ³ /h
Névleges teljesítmény (P_{nom})				12,0	kW
A melegvíz hőcserélő névleges teljesítménye ($P_{w,nom}$)				---	kW
Maximális üzemi túlnyomás (p_w)				---	bar
Száraz füstgáz tömegáram hő-és áramlástechnikai számításához				9,9	g/s
Égéstermék-hőmérséklet névleges hőteljesítmény mellett (T_{nom})				223	°C
A füstgáz hőmérséklete a füstcsonk mögött a névleges hőteljesítménynél				248	°C
Huzatigény (p_{nom})				12	Pa
A kémény hőmérsékleti osztálya				T400	
Csatlakozás a közös kéményhez				Igen	
Tüzelőanyag tárolása a fatüzelésű kályhák területén				Nem	
A fa maximális felmelegedése a kályhában				---	°C
Por O ₂ = 13 % (PM_{nom})				16	mg/Nm ³
Égéstermék-kibocsátás (CO a füstgázban O ₂ = 13 %) (CO_{nom})				0,0766 957	% mg/Nm ³
OGC O ₂ = 13 % (OGC_{nom})				67	mg/Nm ³
NOx O ₂ = 13 % ($NO_{x,nom}$)				110	mg/Nm ³
Automatikus égésszabályozás				---	
Villamosenergia-fogyasztás (W)				---	W
Álló légvesztés (V_h)				---	m ³ /h
Szakaszos működésre (INT) / Folytonos működésre (CON)				INT	

Alapvető műszaki adatok

Fő méretek		
Magasság (H) Szélesség (W) Mélység (L)	1357 1036 626	mm
Az égéstér méretei		
Magasság (H) Szélesség (W) Mélység (L)	545 706 289	mm
Kandalló ajtó méretei		
Magasság (H) Szélesség (W) Mélység (L)	470 810 400	mm
A hátsó (oldalsó) bekötés tengelymagassága	---	mm
A melegvíz-cserélő térfogata	---	l
A füstcső átmérője	200	mm
A füstcsőcsonk átmérője (D_{out})	200	mm
A külső levegő csatlakozás átmérője	150	mm
Súly	271	kg
A bemeneti szellőzőrács területe	900	cm ²
A kimeneti szellőzőrács területe	1070	cm ²

Távolság gyúlékony anyagoktól
Megjegyzés

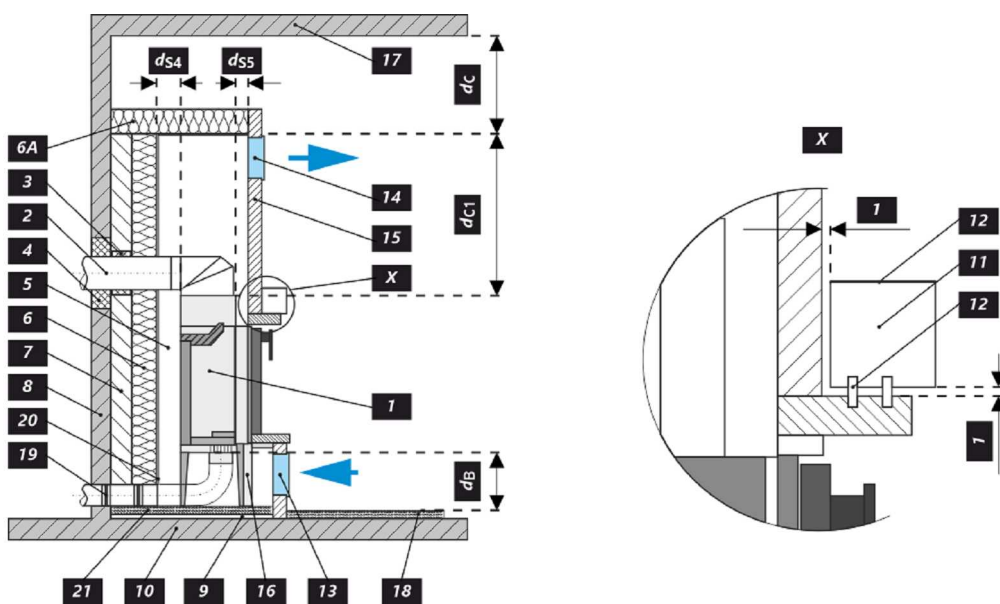
Hátsó fal (d_R)		400	mm
Első (d_P)		1100	mm
Első a padlóra (d_F)		---	mm
Oldalfal (d_S)	**	400	mm
Oldalfal üveggel (d_{S1})		800	mm
Oldalfal – bemélyedése (d_{S2})		---	mm
Oldalfal – elhelyezése 45° (d_{S3})		---	mm
Oldalirányú sugárzás (d_L)		---	mm
A padlóra (d_B)		---	mm
Mennyezettől (d_C)		1500	mm
A kandallóbetét hátsó és oldalsó szélétől a szigetelés belsejébe (d_{S4})	**	120	mm



- * A termék telepítése és üzemeltetése során be kell tartani minden helyi előírást, beleértve a nemzeti és európai szabványokat érintő előírásokat is.
- ** Ha az ajtóüveg és az éghető oldalfal távolsága $d_S < 400$ mm, míg a nem lehet $d_{S4} < 120$ mm, akkor ezt a falat 40 mm széles SIL 250 szigetelőlappal vagy megfelelő helyettesítővel kell védeni.

Legenda	Megjegyzés	Leírás	Anyag	Dimenzió
1		Készülék	207A 0000 003	
2		Füstgáz elvezetés	fém	DN200
3	*	Az égéstermék-elvezető csatlakozás szigetelése		
4	*	Ásványi szigetelés		
5		Konvekciós légtér a készülék körül		
6		Védő falszigetelés	SILCA 250	2x50 mm
6A		Védő mennyezeti szigetelés	SILCA 250	80 mm
7		Védőfal	üreges égetett téglá	100 mm
8		Gyúlékony fal		
9		Betonlemez		
10		Gyúlékony padló		

11	Dekoratív / díszítő gerenda		
12	Gerenda szellőző légrésszel		
13	Konvekciós levegő bemenet		900 cm ²
14	Konvekciós levegő kimenet		1070 cm ²
15	Bélés	SILCA 250	40 mm
16	Tartó keret		
17	Gyúlékony mennyezet		
18	Védő szigetelőlemez gyúlékony padlóhoz	SILCA 250	40 mm
19	Égési levegő szabályozása		
20	Fémlemez borítás ásványgyapot használatakor		
21	Szükség esetén védő padlólemezt a készülék alá		
d_c	A kipufogónyílás felső szélétől az éghető mennyezetig		1500 mm
d_{c1}	– A kandallóbetét felső szélétől a mennyezeti szigetelés alsó oldaláig – Beépített hőcserélő esetén – a hőcserélő felső szélétől a mennyezeti szigetelés alsó oldaláig		300 mm --- mm
d_{s4}	** A kandallóbetét hátsó és oldalsó szélétől a szigetelés belsejébe		120 mm
d_{s5}	A kandallóbetét elülső szélétől a szigetelés belső oldaláig		10 mm
d_B	A kandallóbetét aljától a nem éghető padlóig		--- mm



Декларированные свойства изделия

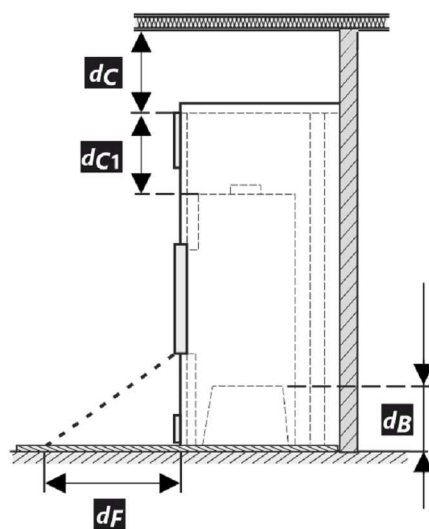
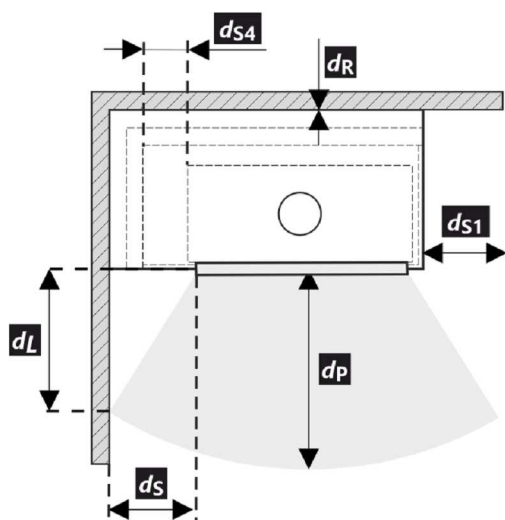
Гармонизированный стандарт	EN 13240 ✓ EN 13229	EN 16510 ✓ Ecodesign	DIN+ ✓ BlmSchV2	DIBt 15a B-VG 2015	
Классификация изделия	Type BE				
Коэффициент энергоэффективности (η_{nom})	83,3				%
Индекс энергетического КПД	110,7				
Этикетка энергетической эффективности	A+				
Топливо	Кусок дерева				
Рекомендуемая длина топлива	250-400				mm
Средний расход топлива	3,407				kg/h
Допустимая загрузка топлива	4,4				kg/h
Интервал дополнения топлива	1 ч				
Количество воздуха для горения	43,2				m ³ /h
Номинальная мощность (P_{nom})	12,0				kW
Номинальная мощность тепловодного теплообменника ($P_{w,nom}$)	---				kW
Максимальное рабочее избыточное давление (p_w)	---				bar
Массовый расход сухих дымовых газов для расчёта дымового канала	9,9				g/s
Температура дымовых газов при номинальной тепловой мощности (T_{nom})	223				°C
Средняя температура дымовых газов при номинальной тепловой мощности	248				°C
Рабочая тяга (p_{nom})	12				Pa
Температурный класс дымовой трубы	T400				
Подключение к общей дымовой трубе	Да				
Хранение топлива в зоне дровяной печи	Нет				
Максимальный прогрев дров в дровяной печи	---				°C
Пыль O ₂ = 13 % (PM_{nom})	16				mg/Nm ³
Эмиссия дымовых газов (CO в дымовых газах при O ₂ = 13 %) (CO_{nom})	0,0766 957				% mg/Nm ³
OGC O ₂ = 13 % (OGC_{nom})	67				mg/Nm ³
NOx O ₂ = 13 % ($NO_{x,nom}$)	110				mg/Nm ³
Автоматическая регулировка горения	---				
Расход электрической энергии (W)	---				W
Постоянная потеря воздуха (V_h)	---				m ³ /h
Прерывистый режим работы (INT) / Непрерывный режим работы (CON)	INT				

Основные технические данные

Размеры		
Высота (H) Ширина (W) Глубина (L)	1357 1036 626	mm
Размеры камеры сгорания		
Высота (H) Ширина (W) Глубина (L)	545 706 289	mm
Размеры дверки топочной камеры		
Высота (H) Ширина (W) Глубина (L)	470 810 400	mm
Высота оси заднего (бокового) отвода	---	mm
Объём тепловодного теплообменника	---	l
Диаметр дымохода	200	mm
Диаметр дымовой горловины (D_{out})	200	mm
Диаметр центрального подвода воздуха	150	mm
Масса	271	kg
Площадь входной вентиляционной решётки	900	cm ²
Площадь выходной вентиляционной решётки	1070	cm ²

Расстояние до горючих материалов
Примечание

Заднее (d_R)		400	mm
Переднее (d_P)		1100	mm
Переднее нижне (d_F)		---	mm
Бокове (d_S)	**	400	mm
Бокове со стеклом (d_{S1})		800	mm
Бокове – ниша (d_{S2})		---	mm
Бокове – размещение 45° (d_{S3})		---	mm
Боковое излучение (d_L)		---	mm
От пола (d_B)		---	mm
От потолка (d_C)		1500	mm
От заднего и бокового края каминной топки к внутренней части утеплителя (d_{S4})	**	120	mm



- * При монтаже и эксплуатации изделия должны соблюдаться все местные нормативы, включая предписания, относящиеся к государственным и европейским стандартам.
- ** Если расстояние от дверного стекла до стены из горючего материала $d_S < 400$ мм, а не должно быть $d_{S4} < 120$ мм, эта стена должна быть защищена изоляционной плитой SILCA 250 шириной 40 мм или соответствующей заменой.

Легенда	Примечание	Описание	Материал	Размер
1		Прибор	207A 0000 003	
2		Отвод дымовых газов	металл	DN200
3	*	Изоляция патрубков выхода дымовых газов		
4	*	Минеральная изоляция		
5		Конвекционное воздушное пространство вокруг прибора		
6		Защитная изоляция стен	SILCA 250	2x50 mm
6A		Защитная изоляция потолка	SILCA 250	80 mm
7		Защитная изоляция потолка	пустотелый обожженный кирпич	100 mm
8		Легковоспламеняющаяся стена		
9		Бетонная плита		

10	Легковоспламеняющийся пол		
11	Декоративная / декоративная балка		
12	Балка с вентиляционным зазором		
13	Вход конвекционного воздуха		900 cm ²
14	Выход конвекционного воздуха		1070 cm ²
15	Обшивка	SILCA 250	40 mm
16	Опорная рама		
17	Легковоспламеняющийся потолок		
18	Защитная теплоизоляционная плита горючего пола	SILCA 250	40 mm
19	Регулировка воздуха для горения		
20	Покрытие листовым металлом при использовании минеральной ваты		
21	При необходимости защитная пластина пола под прибором От верхней кромки вытяжного отверстия до горючего потолка		
d_c	От верхней кромки вытяжного отверстия до горючего потолка		1500 mm
d_{c1}	– От верхнего края каминной топки до нижней стороны утеплителя потолка – В случае установленного теплообменника – от верхнего края теплообменника до нижней части потолочной изоляции		300 mm --- mm
d_{s4}	** От заднего и бокового края каминной топки к внутренней части утеплителя		120 mm
d_{s5}	От переднего края топки до внутренней части утеплителя		10 mm
d_B	От низа каминной топки до негорючего пола		--- mm

