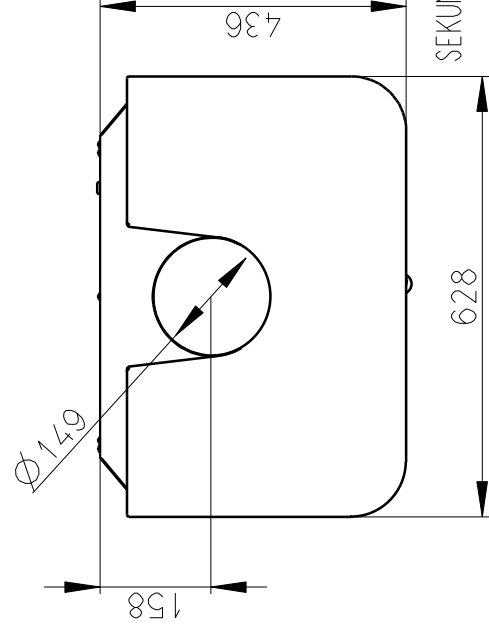
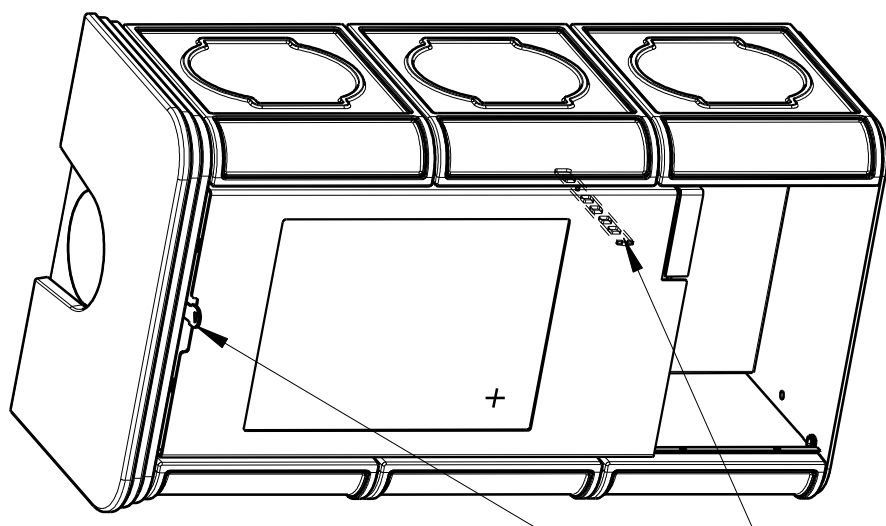
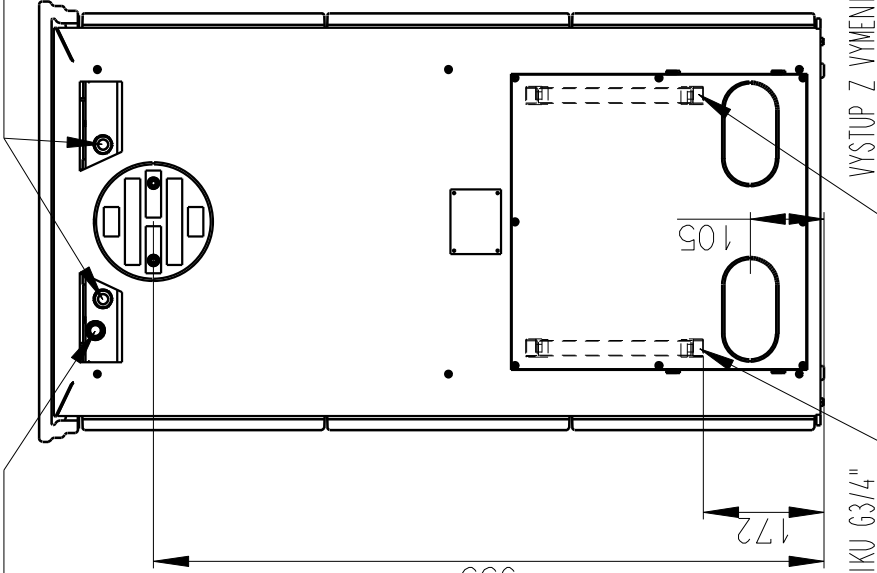
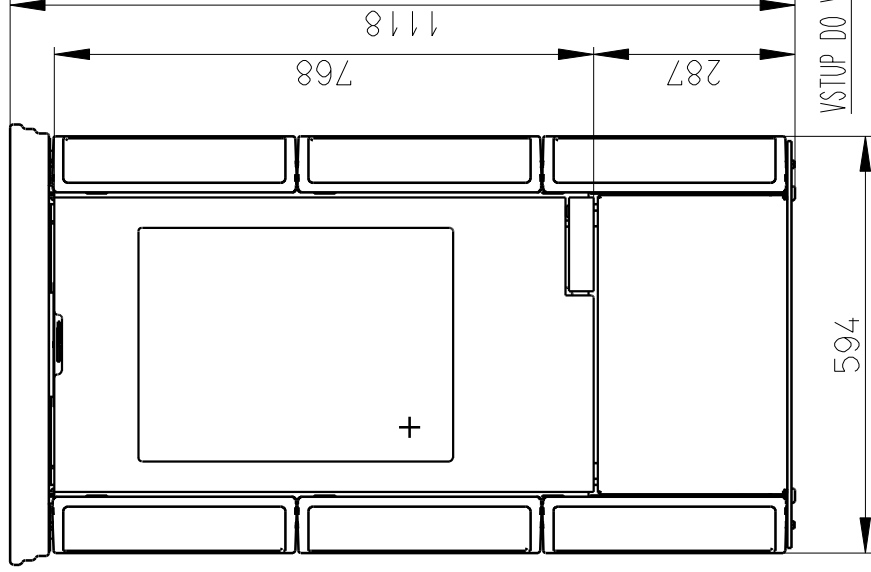


Meritko v mm; Maße in mm

# TALA 11 - VYMENIK - KERAMIKA - 082H

182 kg

ODVZDUSNOVACI VENTIL G1/2" JIMKA G1/2" (160)



SEKUNDARNI VZDUCH  
Sekundär luft

PRIMARNI VZDUCH  
Primär luft