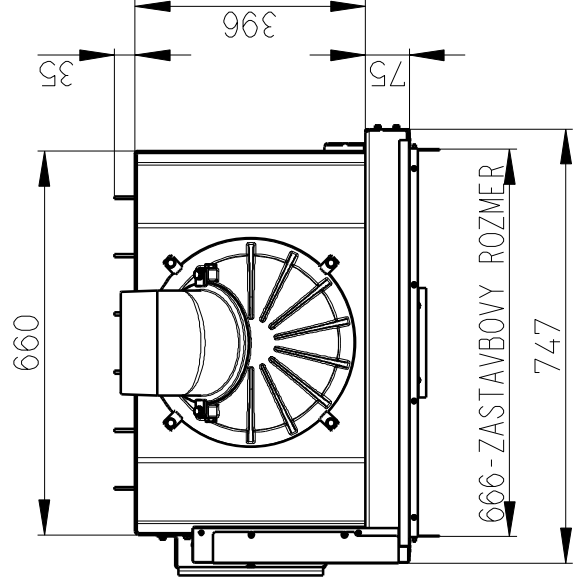
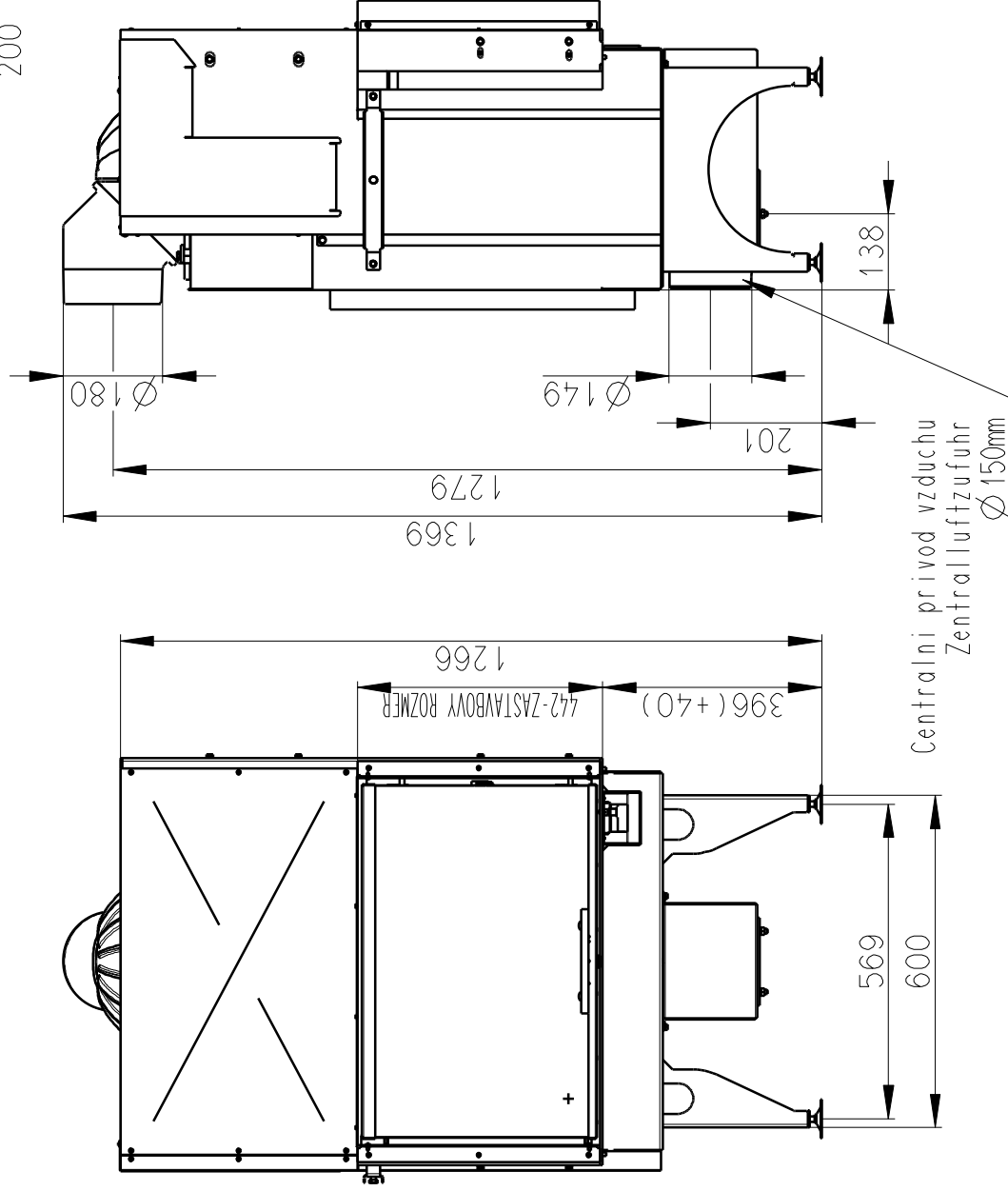
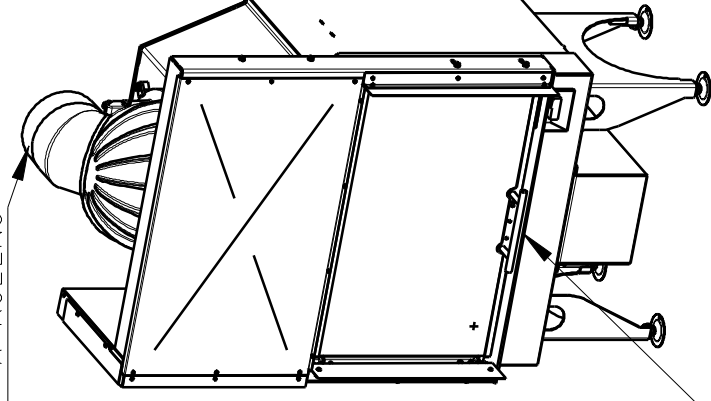


Meritko v mm; Maße in mm

KV 055B  
200 kg



OTOCNA KOPULE  
A KOLENO



PRIMARNI VZDUCH  
Primärluft  
UND  
SEKUNDARNI VZDUCH  
Sekundärluft